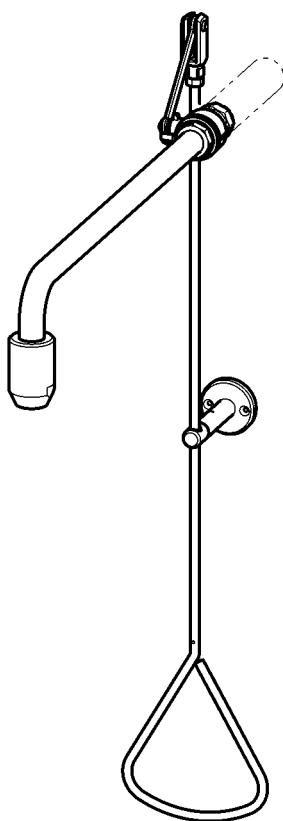


Montage- und Betriebsanleitung

Notdusche mit Zugstange

Best.-Nr.: 2030019175
FAID0008



Inhaltsverzeichnis

1.	Abkürzungen und Einheiten	3
2.	Zeichenerklärung	3
3.	Gewährleistung	3
4.	Wichtige Hinweise	3
	Produktbeschreibung	
5.	Anwendung	3
6.	Technische Angaben	4
7.	Lieferumfang	4
8.	Maße	5
9.	Installationsbeispiel	5
	Montage, Funktion und Inbetriebnahme	
10.	Montage	6
11.	Funktion	9
	Instandhaltung	
12.	Wartung und Pflege	9
13.	Störungsbeseitigung	10
14.	Ersatzteile	10

1. Abkürzungen und Einheiten

Best.-Nr. Aquarotter-Bestellnummer

Umrechnung 1 mm = 0,03937 Zoll

1 Zoll = 25,4 mm

Alle Längenangaben in Grafiken sind in mm angegeben.

2. Zeichenerklärung



Warnung!

Nichtbeachtung kann Lebensgefahr oder Körperverletzung bewirken.



Achtung!

Nichtbeachtung kann Sachschäden bewirken.



Wichtig!

Nichtbeachtung kann Funktionsstörungen des Produkts bewirken.



Nützliche Information für den optimalen Umgang mit dem Produkt.

3. Gewährleistung

Haftung wird gemäß den allgemeinen Liefer- und Geschäftsbedingungen übernommen.

Nur Original-Ersatzteile verwenden!

4. Wichtige Hinweise

- Montage, Inbetriebnahme und Wartung nur durch den Fachmann nach mitgelieferter Anleitung entsprechend den gesetzlichen Vorschriften und den anerkannten Regeln der Technik.
- Die technischen Anschlussbedingungen der örtlichen Wasser- und Energieversorgungsunternehmen einhalten.
- Änderungen sind vorbehalten.

5. Anwendung

Notduschen sind vorgeschriebene Erste-Hilfe-Einrichtungen für Arbeitsplätze, an denen mit Gefahrstoffen umgegangen wird.

6. Technische Angaben

Mindestfließdruck: 0,5 bar

Maximaler Ruhedruck 10 bar

Volumenstrom:

0,5 bar Fließdruck: 45 l/m

1,0 bar Fließdruck: 65 l/m

1,5 bar Fließdruck: 80 l/m

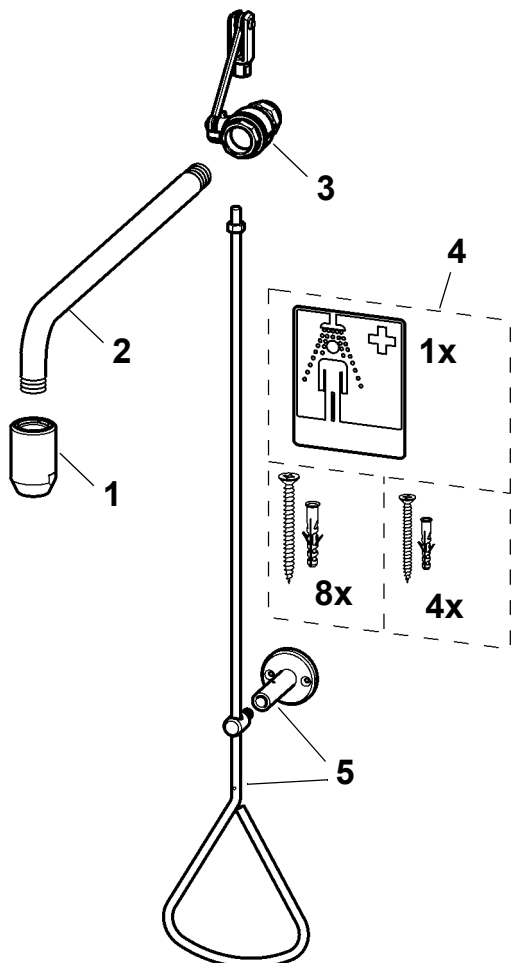
2,0 bar Fließdruck: 90 l/m

2,5 bar Fließdruck: 100 l/m

3,0 bar Fließdruck: 110 l/m

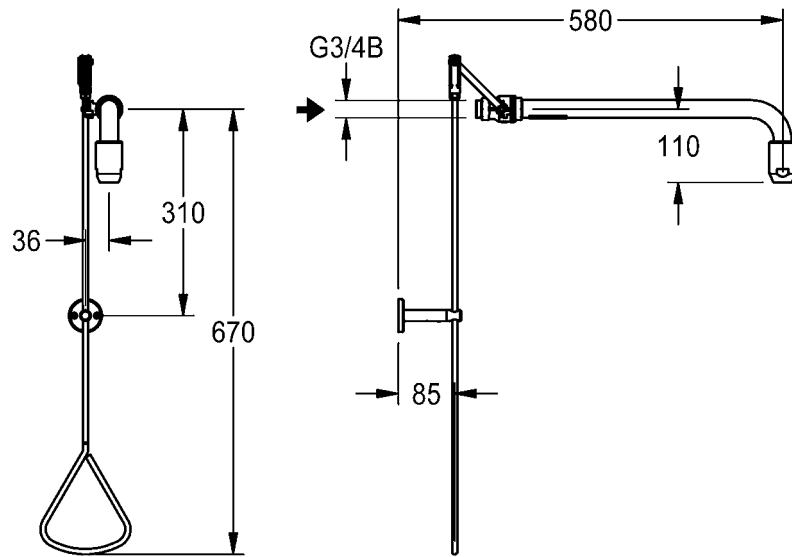
Montagehöhe: Unterkante Duschkopf (220 ± 10) cm oberhalb des Fußbodens nach EN 15154 Teil 1

7. Lieferumfang



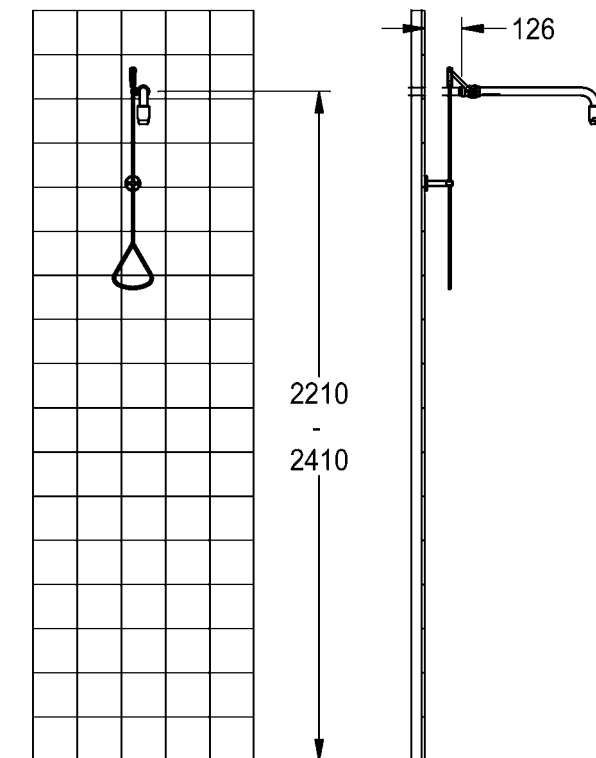
Pos.	St.	Benennung
1	1	Duschkopf
2	1	Wandarm
3	1	Kugelhahn
4	1	Beipack: Rettungszeichen, Befestigungsset
5	1	Handbetätigung und Führungsstütze mit Möglichkeit zur Plombierung
	1	Montage- und Betriebsanleitung

8. Maße



Bei Sonderausführungen Maße siehe Kundenzeichnung.

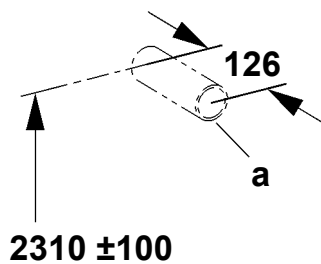
9. Installationsbeispiel



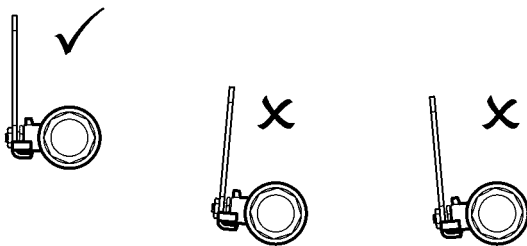
10. Montage

☞ Wichtig!

- Vor der Montage die Rohrleitungen entsprechend DIN 1988 spülen.
- Die Notdusche nach EN 15154 Teil 1 anbringen.
- ☞ Die Handbetätigung der Notdusche kann plombiert werden.
- ☞ Zum Schutz der Fliesen beim Anzeichnen und Bohren der Markierungen ein Kreppband nutzen. Mit niedriger Drehzahl bohren.
- ☞ In Abhängigkeit von der Beschaffenheit der Wand ggf. Spezialdübel (bauseits stellen) verwenden.

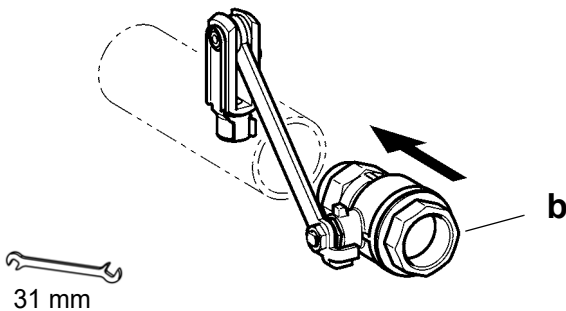


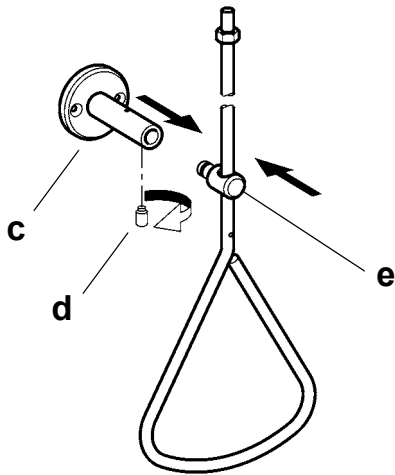
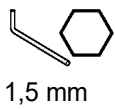
10.1 Die Wasserzuführung (a) in einer Höhe von 2310 ± 100 mm über Fertigfußboden ausrichten.



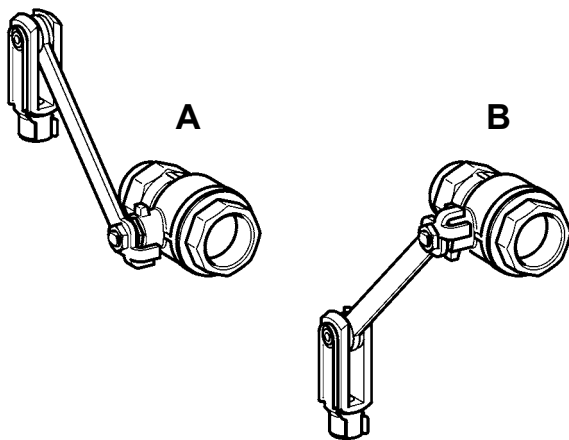
10.2 Den geschlossenen Kugelhahn dichtend möglichst weit einschrauben und so in Stellung bringen:

- Die Hahnachse muss nach links zeigen.
- Die Schwenkbewegung des Hahnhebels muss in 90° zur Wand ausgerichtet werden.

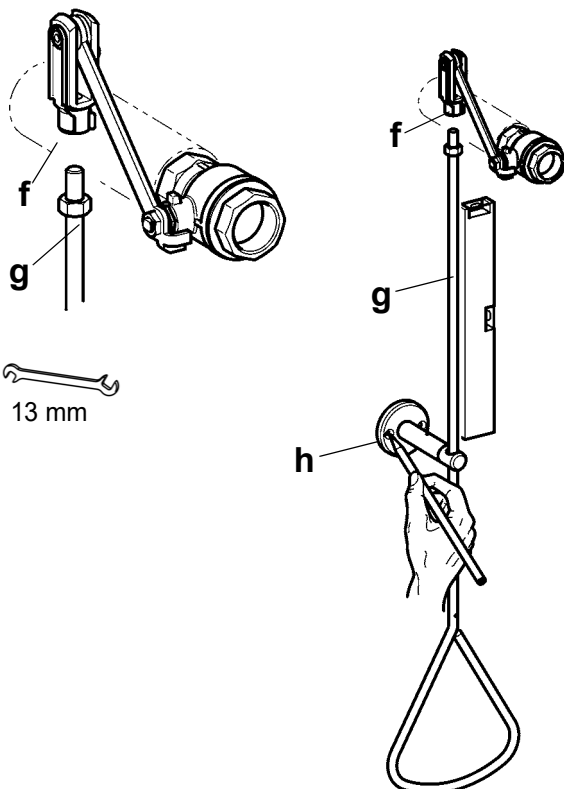




10.3 Die Führungsstütze (c) auf die Führung (e) an der Handbetätigung stecken und mit dem Gewindesttift (d) sichern.



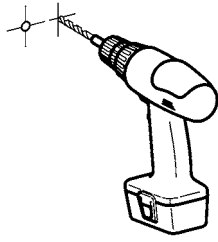
10.4 Den Hahnhebel in Stellung schließen bringen.
A: geschlossen
B: offen



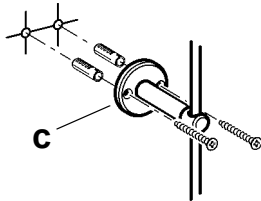
10.5 Die Handbetätigung (g) in den Gabelkopf (f) vom Umlenkhebel schrauben und mit einer Mutter kontern.

10.6 Die Handbetätigung (g) mit der Wasserwaage senkrecht ausrichten.

10.7 Die Bohrungen für die Führungsstütze (h) 40 mm über dem Triangelgriff markieren.

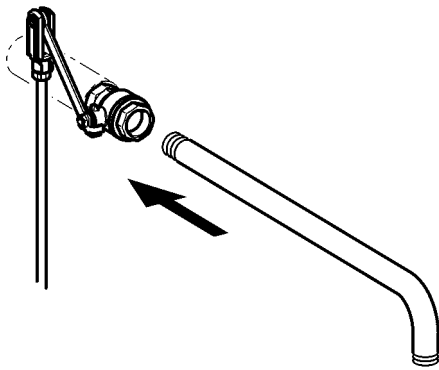


10.8 Entsprechend der Markierungen bohren.

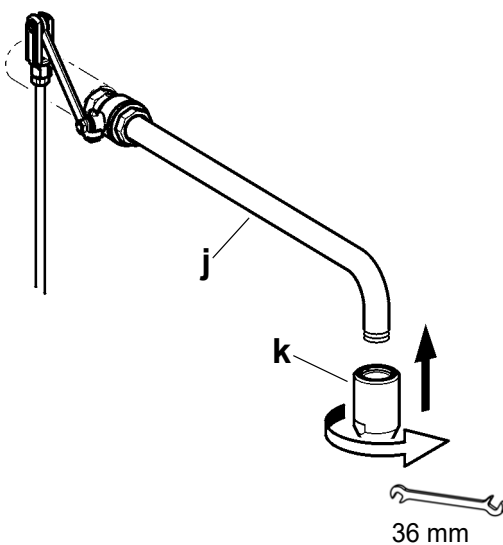


10.9 Die Dübel einsetzen.

10.10 Die Führungsstütze (c) anschrauben.



10.11 Den Wandarm dichtend montieren und in Stellung bringen.



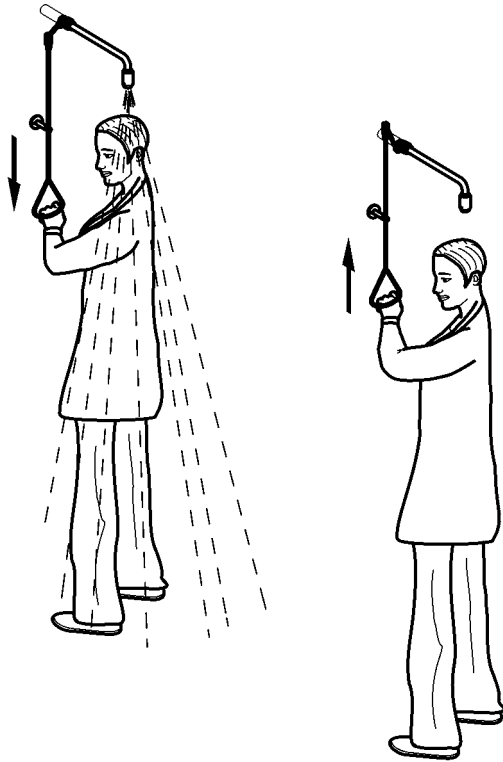
10.12 Den Duschkopf (k) dichtend an den Wandarm (j) schrauben.

10.13 Den Wasseranschluss herstellen.

10.14 Die Dichtheit des Wasseranschlusses prüfen.

10.15 Die Handbetätigung ggf. plombieren.

11. Funktion



11.1 Die Handbetätigung ziehen.

- Das Wasser fließt.

☞ Die Armatur ist nicht selbst schließend!

11.2 Die Handbetätigung in die Ausgangsstellung bringen.

- Das Wasser stoppt.

12. Wartung und Pflege

Die Notdusche monatlich 1-mal auf ihre Funktionstüchtigkeit überprüfen.
(Richtlinien für Laboratorien BGI/GUV-I 850-0)

Als Präventivmaßnahme zur Verminderung einer mikrobiologischen Kontamination empfiehlt es sich, das Füllwasser der Armatur in kürzeren Abständen durch Öffnen des Ventils auszutauschen.

Geeignete, die Armatur nicht angreifende, Reinigungsmittel sachgemäß anwenden und nach Gebrauch mit Wasser abspülen. Hochdruckreiniger dürfen zur Reinigung nicht verwendet werden.

13. Störungsbeseitigung

Störung	Ursache	Behebung
Wasser fließt nicht	– Wasserzufuhr unterbrochen	⇒ Wiederherstellen
Handbetätigung hakt	– Kugelhahn nicht richtig ausgerichtet	⇒ Ausrichten
	– Zugstange bzw. Handbetätigung verbogen	⇒ Richten
	– Kugelhahn schwergängig	⇒ Wechseln
Körperdusche tropft	– Kugelhahn defekt	⇒ Wechseln

Sollte eine Störung nicht zu beheben oder in der Störungsbeseitigung aufgeführt sein, benachrichtigen Sie unseren Kundendienst!

14. Ersatzteile

Bezeichnung	Best.-Nr.
Kugelhahn	2030025022

☞ Andere Ersatzteile auf Anfrage, Materialnummer siehe Wandarm

Notizen

Australia

PR Kitchen and
Water Systems Pty Ltd
Dandenong South VIC 3175
Phone +61 3 9700 9100

Austria

KWC Austria GmbH
6971 Hard, Austria
Phone +43 5574 6735 0

**Belgium, Netherlands &
Luxembourg**

KWC Aquarotter GmbH
9320 Aalst; Belgium
Phone +31 (0) 492 728 224

Czech Republic

KWC Aquarotter GmbH
14974 Ludwigsfelde, Germany
Phone +49 3378 818 309

France

KWC Austria GmbH
6971 Hard, Austria
Phone +33 800 909 216

Germany

KWC Aquarotter GmbH
14974 Ludwigsfelde
Phone +49 3378 818 0

Italy

KWC Austria GmbH
6971 Hard, Austria
Numero Verde +39 800 789 233

Middle East

KWC ME LLC Ras Al Khaimah,
United Arab Emirates
Phone +971 7 2034 700

Poland

KWC Aquarotter GmbH
14974 Ludwigsfelde, Germany
Phone +48 58 35 19 700

Spain

KWC Austria GmbH
6971 Hard, Austria
Phone +43 5574 6735 211

Switzerland & Liechtenstein

KWC Group AG
5726 Unterkulm, Switzerland
Phone +41 62 768 69 00

Turkey

KWC ME LLC Ras Al Khaimah,
United Arab Emirates
Phone +971 7 2034 700

United Kingdom

KWC DVS Ltd - Northern Office
Barlborough S43 4PZ
Phone +44 1246 450 255

KWC DVS Ltd - Southern Office
Paignton TQ4 7TW
Phone +44 1803 529 021

EAST EUROPE

Bosnia Herzegovina
Bulgaria | Croatia
Hungary | Latvia
Lithuania | Romania
Russia | Serbia | Slovakia
Slovenia | Ukraine

KWC Aquarotter GmbH
14974 Ludwigsfelde, Germany
Phone +49 3378 818 261

SCANDINAVIA & ESTONIA

Finland | Sweden | Norway
Denmark | Estonia

KWC Nordics Oy
76850 Naarajärvi, Finland
Phone +358 15 34 111

OTHER COUNTRIES

KWC Austria GmbH
6971 Hard, Austria
Phone +43 5574 6735 0

