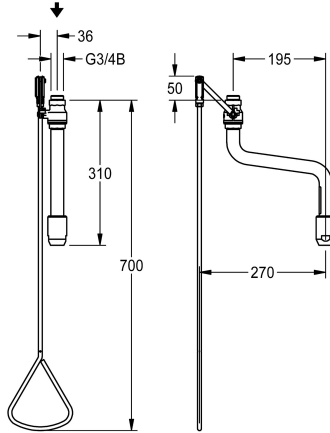
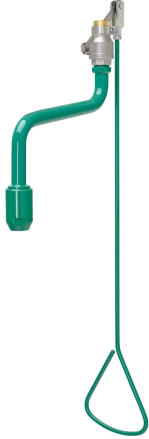


KWC

Notdusche für Deckenmontage

Modell-Linie: EMERGENCYSHOWERS | FAID0009

Notduschen | Körperduschen



KWC-Nr.

2030019182

Notdusche mit Zugstangenbetätigung, für Deckenmontage neben Ausgängen, mit Wasserzuführung aus der Decke. Ventilbetätigung mit Triangelgriff. Brauserohr mit horizontalem Versatz, damit Zugstange außerhalb des Wasserkegels. Mit Brausearm und Notduschkopf. Nicht selbsttätig schließend, Beendigung der Wasserabgabe durch Hochdrücken der Zugstange. EPS-

beschichtet grün (RAL 6032), erfüllt die Anforderungen der EN 15154-1. Inklusive Sicherheitszeichen "Notdusche" als Klebefolie gemäß ISO 3864-1. Volumenstrom ca. 65 l/min bei 1 bar Fließdruck, ca. 110 l/min bei 3 bar Fließdruck, Wasseranschluss G 3/4 B.

Technische Daten

Farbe
Ausladung des Auslaufs
Art Des Anschlusses
Art der Armatur
Volumenstrom Bei 1 Bar
Volumenstrom bei 3 bar
teamNumber

grün
195 mm
Rohranschluss
Deckenmontage
1.08 l/s
1.83 l/s
0

Optionales Zubehör



Kuppel-/Zugstangenverlängerung

2030061050

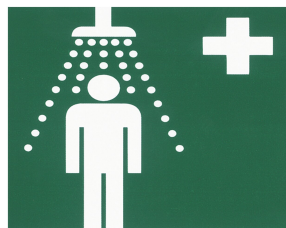
ZFAID0003

KWC

Notdusche für Deckenmontage

Modell-Linie: EMERGENCYSHOWERS | FAID0009
Notduschen | Körperduschen

Ersatzteile



KWC

Sicherheitszeichen Notdusche

2000101152
FAID904
