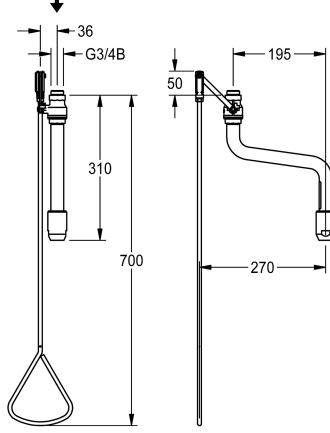
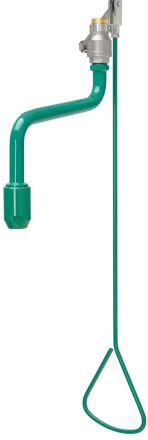


KWC Hätäsuihku

Modell-Linie: EMERGENCYSHOWERS | FAID0009
Hätäsuihkut | Vartalosuihkut



KWC-No.

2030019182

Tilavuusvirta n. 65 l/min 1,0 baarin virtauspaineella, n. 110 l/min 3,0 baarin virtauspaineella, vesiliitäntä G 3/4 B

Vetotankotoiminen hätäsuihku kattoasennukseen, josta myös vesiliitäntä, toiminto kolmionmallisesta kahvasta, horisontaalinen suihkuputki. Sulkeutuu työntämällä kahvaa ylös. Seinäkiinnikkeet ja hätäsuihkupää, vihreä EPS-pinnoitettu (RAL 6032). Täyttää EN

15154 vaatimukset, osa 1. Sisältää tarrakiinnitteisen "hätäsuihku" turvasymbolin ISO 3864 mukaisesti, Osa 1 ja käyttöohjeet. Tilavuusvirtausnopeus n. 65 l/min 1 baarin paineessa, n. 110 l/min 3 baarin paineessa, vesiliitäntä G 3/4 B.

Tekniset tiedot

Väri
Putken ulkonema
Liitännän tyyppi
Asennus tapa
ATT-WS-VOLFLOWRATE1
Tilavuusvirta 3 baarin paineessa
lviCode

Vihreä
195 mm
PIPE-CONNECTION
Pinta-asennus
1.08 l/s
1.83 l/s
6418212

Valinnaiset lisävarusteet

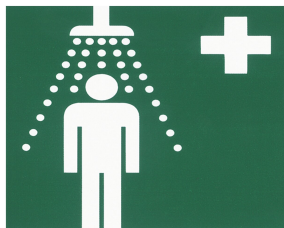


Jatko-/liitoskappale vetotanko

2030061050

ZFAID0003

Varaosat



KWC

Hätäsuihku -symboli

2000101152
FAID904
