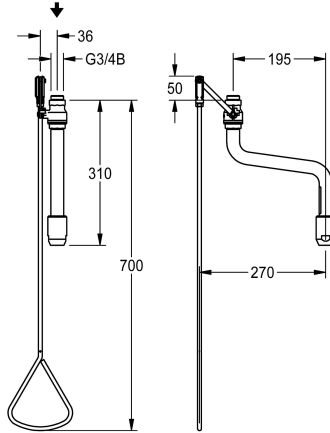


KWC

Emergency shower activated by a pull-rod for ceiling mounting

Modell-Linie: EMERGENCYSHOWERS | FAID0009

Nödduschar | Dusch av hela kroppen



KWC-No.

2030019182

Dragstångsmanövrerad nöddusch, för takmontering, med vattentillförsel från taket, ventil manövrerad av triangulärt handtag, duschrör med horisontell förskjutning så att handtaget är utanför vattensprayen. Icke-självstängande, vattenflödet stoppas genom att trycka upp handtaget. Med väggfäste och nödduschhuvud,

grön EPS-belagd (RAL 6032). Överensstämmer med EN 15154, del 1. Inkluderar säkerhetssymbolen "nöddusch" på en självhäftande etikett i enlighet med ISO 3864, del 1 och användarinstruktioner. Volymetriskt flöde ca 65 l/min vid 1 bar tryck, ca 110 l/min vid 3 bar tryck, vattenanslutning G 3/4 B.

Technical Data

Färg
Sprut kastare
Typ av anslutning
Typ av passande del
ATT-WS-VOLFLOWRATE1
Volymflöde vid 3 bar

Grön
195 mm
PIPE-CONNECTION
CEILING-INSTALATION
1.08 l/s
1.83 l/s

Extratillbehör



Extension for coupling-rod

2030061050
ZFAID0003

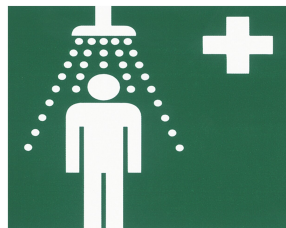
Reservdelar

KWC

Emergency shower activated by a pull-rod for ceiling mounting

Modell-Linie: EMERGENCYSHOWERS | FAID0009

Nödduschar | Dusch av hela kroppen



KWC

Safety label emergency shower

2000101152

FAID904
