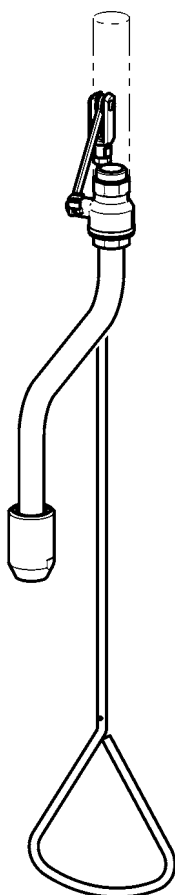


# Montage- und Betriebsanleitung

---

## Notdusche mit Zugstange

Best.-Nr.: 2030019182  
FAID0009



## Inhaltsverzeichnis

---

1.	Abkürzungen und Einheiten . . . . .	3
2.	Zeichenerklärung . . . . .	3
3.	Gewährleistung . . . . .	3
4.	Wichtige Hinweise . . . . .	3
	<b>Produktbeschreibung</b>	
5.	Anwendung . . . . .	3
6.	Technische Angaben . . . . .	4
7.	Lieferumfang . . . . .	4
8.	Maße . . . . .	5
9.	Installationsbeispiel . . . . .	5
	<b>Montage, Funktion und Inbetriebnahme</b>	
10.	Montage . . . . .	6
11.	Funktion . . . . .	8
	<b>Instandhaltung</b>	
12.	Wartung und Pflege . . . . .	9
13.	Störungsbeseitigung . . . . .	9
14.	Ersatzteile . . . . .	9

## 1. Abkürzungen und Einheiten

---

Best.-Nr. Aquarotter-Bestellnummer

Umrechnung 1 mm = 0,03937 Zoll

1 Zoll = 25,4 mm

Alle Längenangaben in Grafiken sind in mm angegeben.

## 2. Zeichenerklärung

---



### Warnung!

Nichtbeachtung kann Lebensgefahr oder Körperverletzung bewirken.



### Achtung!

Nichtbeachtung kann Sachschäden bewirken.



### Wichtig!

Nichtbeachtung kann Funktionsstörungen des Produkts bewirken.



Nützliche Information für den optimalen Umgang mit dem Produkt.

## 3. Gewährleistung

---

Haftung wird gemäß den allgemeinen Liefer- und Geschäftsbedingungen übernommen.

Nur Original-Ersatzteile verwenden!

## 4. Wichtige Hinweise

---

- Montage, Inbetriebnahme und Wartung nur durch den Fachmann nach mitgelieferter Anleitung entsprechend den gesetzlichen Vorschriften und den anerkannten Regeln der Technik.
- Die technischen Anschlussbedingungen der örtlichen Wasser- und Energieversorgungsunternehmen einhalten.
- Änderungen sind vorbehalten.

## 5. Anwendung

---

Notduschen sind vorgeschriebene Erste-Hilfe-Einrichtungen für Arbeitsplätze, an denen mit Gefahrstoffen umgegangen wird.

## 6. Technische Angaben

Mindestfließdruck: 0,5 bar

Maximaler Ruhedruck 10 bar

Volumenstrom:

0,5 bar Fließdruck: 45 l/m

1,0 bar Fließdruck: 65 l/m

1,5 bar Fließdruck: 80 l/m

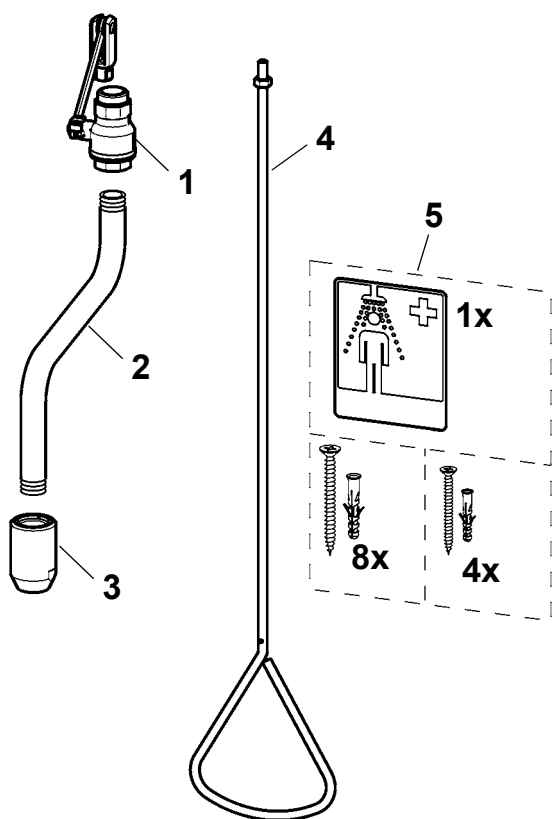
2,0 bar Fließdruck: 90 l/m

2,5 bar Fließdruck: 100 l/m

3,0 bar Fließdruck: 110 l/m

Montagehöhe: Unterkante Duschkopf ( $220 \pm 10$ ) cm oberhalb des Fußbodens nach EN 15154 Teil 1

## 7. Lieferumfang

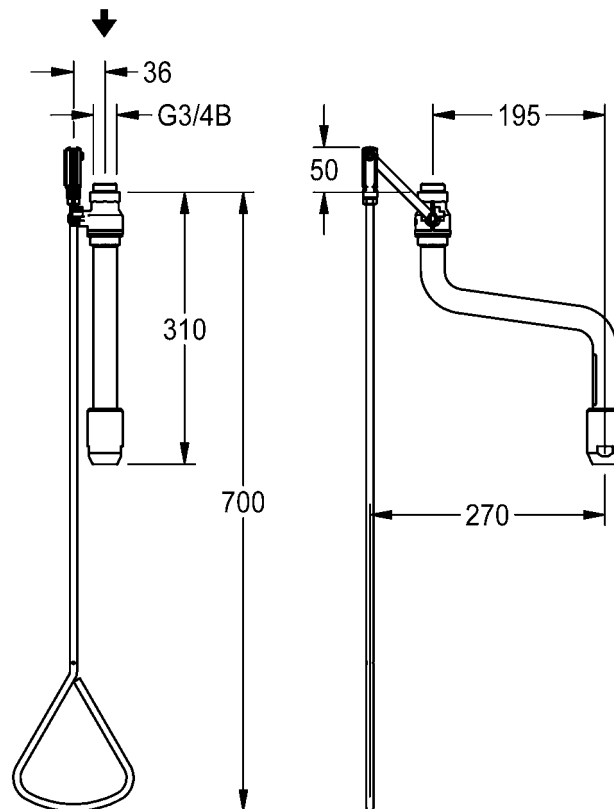


Pos.	St.	Benennung
1	1	Kugelhahn
2	1	Duschrohr
3	1	Duschkopf
4	1	Handbetätigung
5	1	Beipack: Rettungszeichen, Befestigungsset
	1	Montage- und Betriebsanleitung

Zubehör  
Verlängerung für Handbetätigung  
(nicht Lieferumfang)

## 8. Maße

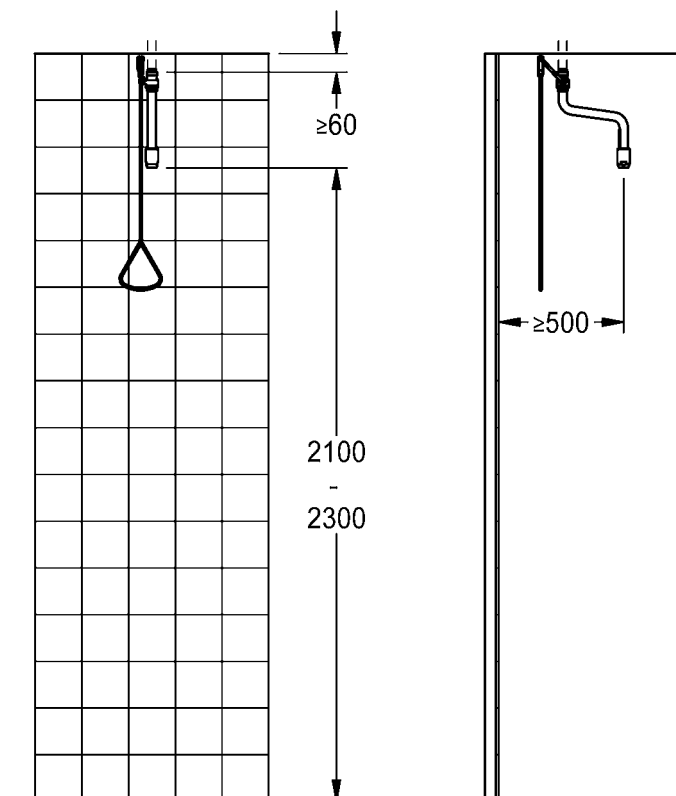
---



Bei Sonderausführungen Maße siehe Kundenzeichnung.

## 9. Installationsbeispiel

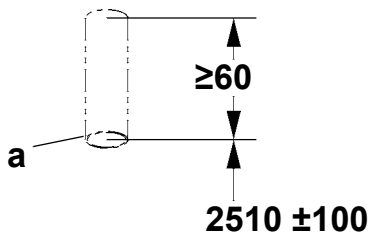
---



## 10. Montage

### ☞ Wichtig!

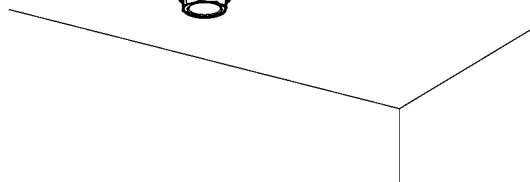
- Vor der Montage die Rohrleitungen entsprechend DIN 1988 spülen.
- Die Notdusche nach EN 15154 Teil 1 anbringen.

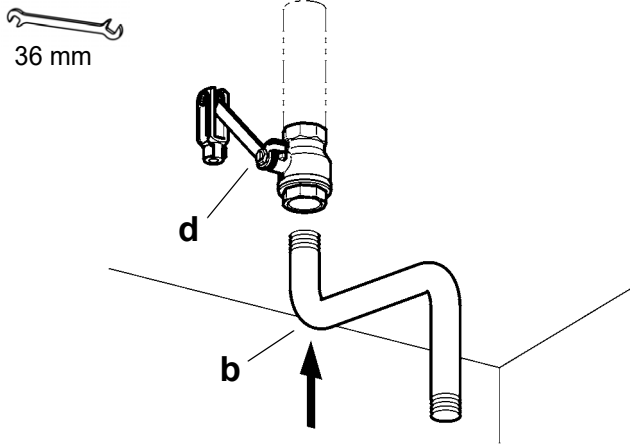


**10.1** Den Wasseranschluss (a) in einer Höhe von  $2510 \pm 100$  mm über Fertigfußboden ausrichten.



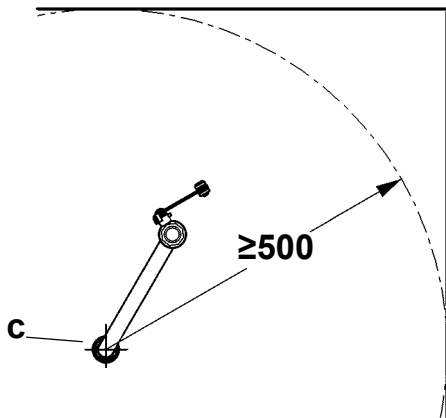
**10.2** Den geschlossenen Kugelhahn dichtend möglichst weit einschrauben.



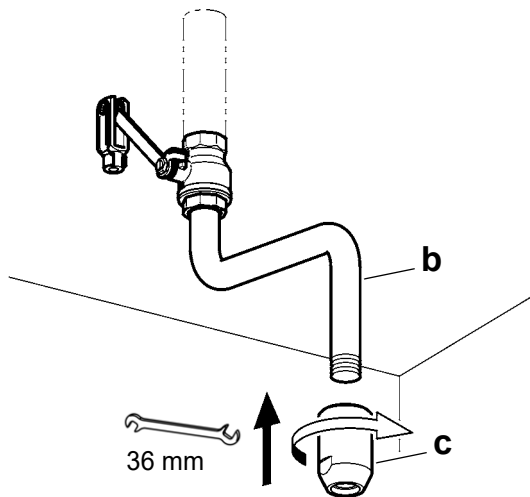


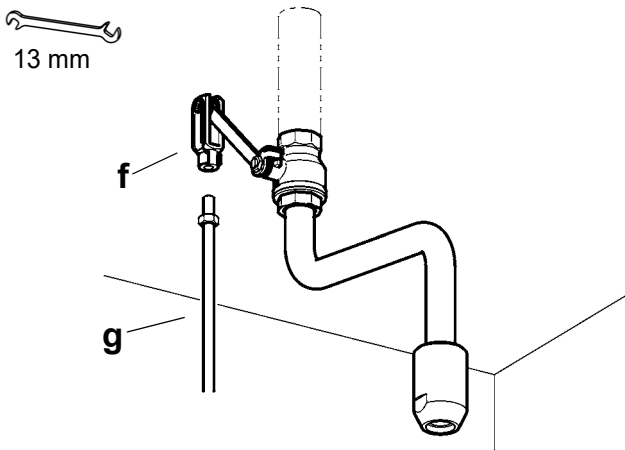
### 10.3 Das Duschrrohr (b) dichtend montieren und in Stellung bringen.

- Das Duschrrohr (b) muss außerhalb der Hahnachse (d) ausgerichtet werden.
- Der Duschkopf (c) muss mit einem min. Abstand von 500 mm zur Wand ausgerichtet werden.

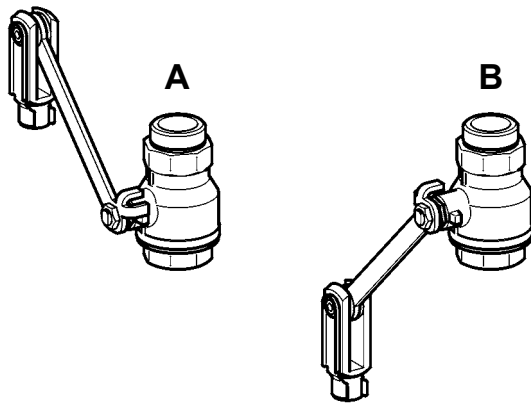


### 10.4 Den Duschkopf (c) dichtend an das Duschrrohr (b) schrauben.





10.5 Die Handbetätigung (g) in den Gabelkopf (f) vom Umlenkhebel schrauben und mit einer Mutter kontern.

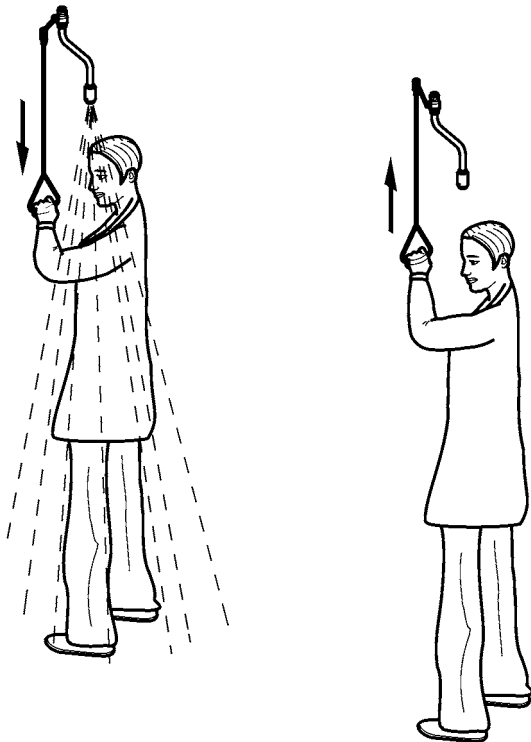


10.6 Den Hahnhebel in Stellung schließen bringen.  
A: geschlossen  
B: offen

10.7 Die Wasserzufuhr öffnen.

10.8 Die Dichtheit des Wasseranschlusses prüfen.

## 11. Funktion



11.1 Die Handbetätigung ziehen.

- Das Wasser fließt.

☞ Die Armatur ist nicht selbst schließend!

11.2 Die Handbetätigung in die Ausgangsstellung bringen.

- Das Wasser stoppt.



## 12. Wartung und Pflege

---

Die Notdusche monatlich 1-mal auf ihre Funktionstüchtigkeit überprüfen.  
(Richtlinien für Laboratorien BGI/GUV-I 850-0)

Als Präventivmaßnahme zur Verminderung einer mikrobiologischen Kontamination empfiehlt es sich, das Füllwasser der Armatur in kürzeren Abständen durch Öffnen des Ventils auszutauschen.

Geeignete, die Armatur nicht angreifende, Reinigungsmittel sachgemäß anwenden und nach Gebrauch mit Wasser abspülen. Hochdruckreiniger dürfen zur Reinigung nicht verwendet werden.

## 13. Störungsbeseitigung

---

Störung	Ursache	Behebung
Wasser fließt nicht	– Wasserzufuhr unterbrochen	⇒ Wiederherstellen
Handbetätigung hakt	– Kugelhahn nicht richtig ausgerichtet	⇒ Ausrichten
	– Zugstange bzw. Handbetätigung verbogen	⇒ Richten
	– Kugelhahn schwergängig	⇒ Wechseln
Körperdusche tropft	– Kugelhahn defekt	⇒ Wechseln

Sollte eine Störung nicht zu beheben oder in der Störungsbeseitigung aufgeführt sein, benachrichtigen Sie unseren Kundendienst!

## 14. Ersatzteile

---

Bezeichnung	Best.-Nr.
Kugelhahn .....	2030025025

☞ Andere Ersatzteile auf Anfrage, Materialnummer siehe Wandarm





**Australia**

PR Kitchen and  
Water Systems Pty Ltd  
Dandenong South VIC 3175  
Phone +61 3 9700 9100

**Austria**

KWC Austria GmbH  
6971 Hard, Austria  
Phone +43 5574 6735 0

**Belgium, Netherlands &  
Luxembourg**

KWC Aquarotter GmbH  
9320 Aalst, Belgium  
Phone +31 (0) 492 728 224

**Czech Republic**

KWC Aquarotter GmbH  
14974 Ludwigsfelde, Germany  
Phone +49 3378 818 309

**France**

KWC Austria GmbH  
6971 Hard, Austria  
Phone +33 800 909 216

**Germany**

KWC Aquarotter GmbH  
14974 Ludwigsfelde  
Phone +49 3378 818 0

**Italy**

KWC Austria GmbH  
6971 Hard, Austria  
Numero Verde +39 800 789 233

**Middle East**

KWC ME LLC Ras Al Khaimah,  
United Arab Emirates  
Phone +971 7 2034 700

**Poland**

KWC Aquarotter GmbH  
14974 Ludwigsfelde, Germany  
Phone +48 58 35 19 700

**Spain**

KWC Austria GmbH  
6971 Hard, Austria  
Phone +43 5574 6735 211

**Switzerland & Liechtenstein**

KWC Group AG  
5726 Unterkulm, Switzerland  
Phone +41 62 768 69 00

**Turkey**

KWC ME LLC Ras Al Khaimah,  
United Arab Emirates  
Phone +971 7 2034 700

**United Kingdom**

KWC DVS Ltd - Northern Office  
Barlborough S43 4PZ  
Phone +44 1246 450 255

KWC DVS Ltd - Southern Office  
Paignton TQ4 7TW  
Phone +44 1803 529 021

**EAST EUROPE**

Bosnia Herzegovina  
Bulgaria | Croatia  
Hungary | Latvia  
Lithuania | Romania  
Russia | Serbia | Slovakia  
Slovenia | Ukraine

KWC Aquarotter GmbH  
14974 Ludwigsfelde, Germany  
Phone +49 3378 818 261

**SCANDINAVIA & ESTONIA**

Finland | Sweden | Norway  
Denmark | Estonia

KWC Nordics Oy  
76850 Naarajärvi, Finland  
Phone +358 15 34 111

**OTHER COUNTRIES**

**KWC Austria GmbH**  
**6971 Hard, Austria**  
**Phone +43 5574 6735 0**

