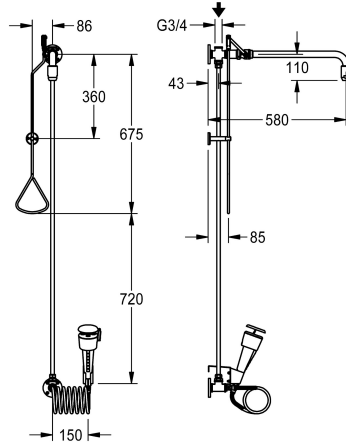
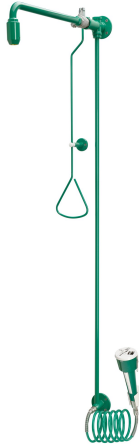


KWC

Notduschkombination mit Wasserzuführung aus der Decke

Modell-Linie: EMERGENCYSHOWERS | FAID0010

Notduschen | Körperduschen



KWC-Nr.

2030019212

Notduschkombination als Körper und Augendusche für Aufputzmontage, mit Wasserzuführung aus der Decke. Benutzung unabhängig voneinander. Ventilbetätigung der Körperdusche mit Triangelgriff, Betätigung der Handdusche durch Druck auf die weiße Auslösetaste. Beide Funktionen nicht selbsttätig schließend. Beendigung der Wasserabgabe durch Hochdrücken der Zugstange beziehungsweise bei der Augendusche durch Druck auf die rote Wasserstopp-Taste. Brausearm und Notduschkopf. Augendusche mit Vorrichtung zur genauen Positionierung, 20° nach vorn geneigt, mit Spiralschlauch zur flexiblen beziehungsweise stationären Benutzung. Mit integriertem Durchflussmengenregler für

gleichbleibende Wasserstrahlhöhe, Rückflussverhinderer, Sieb und Schutzkappe mit Benutzerhinweis. Oberfläche der Körperdusche EPS-beschichtet grün (RAL 6032). Augendusche aus Kunststoff grün mit weißer Auslösetaste. Erfüllt die Anforderungen der EN 15154-1 und -2. Inklusive Sicherheitszeichen "Notdusche" und "Augenspüleinrichtung" als Klebefolie gemäß ISO 3864-1.

Volumenstrom Körperdusche ca. 65 l/min bei 1 bar Fließdruck, ca. 110 l/min bei 3 bar Fließdruck
 Volumenstrom Augendusche 9 l/min ab 1 bar Fließdruck
 Wasseranschluss G 3/4

Technische Daten

teamNumber

0

Optionales Zubehör



Kuppel-/Zugstangenverlängerung

2030061050

ZFAID0003

Ersatzteile

KWC

Notduschkombination mit Wasserzuführung aus der Decke

Modell-Linie: EMERGENCYSHOWERS | FAID0010

Notduschen | Körperduschen



Notduschkopf mit Wandarm

2030018821
FAID0002

Wandarm

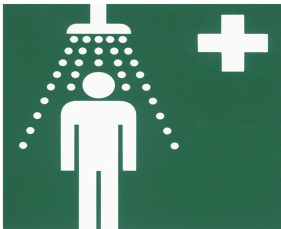
2030018827
ZFAID0001

Notduschkopf

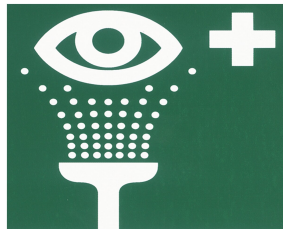
2030018810
FAID0001

Wandanschlussstück

2000101156
ZFAID694



KWC



KWC

Sicherheitszeichen Notdusche

2000101152
FAID904

**Sicherheitszeichen
Augenspüleinrichtung**

2000101153
FAID903