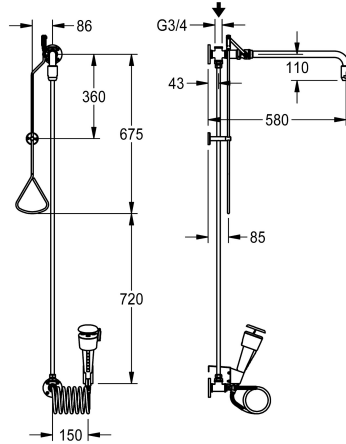
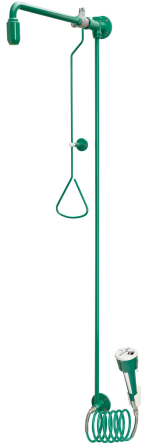


KWC

Combinaison de douche d'urgence

Modell-Linie: EMERGENCYSHOWERS | FAID0010
Douches d'urgence | Douches Corporelles



KWC-No.

2030019212

Combinaison douche d'urgence pour le corps et douche oculo/faciale, pour montage apparent, avec alimentation en eau par le haut. Chaque élément peut être utilisé indépendamment. Avec tirette de déclenchement du pommeau de douche à triangle, déclenchement manuel avec le bouton blanc. Pas d'arrêt automatique. Arrêt de l'écoulement d'eau en appuyant sur la tirette ou, dans le cas de la douche oculo/faciale, sur le bouton Stop rouge. Support mural et pommeau de douche d'urgence. Douche oculo/faciale munie d'un dispositif permettant un positionnement précis, incliné à 20° vers l'avant, avec tuyau de raccordement en spirale gainé pour utilisation de manière flexible ou statique. Avec

régulateur de débit intégré, pour une hauteur de jet d'eau constante, inhibiteur de flux de retour, filtre d'entrée et capuchon anti-poussière avec instructions d'utilisation. Surface du corps de la douche en EPS vert poudré (RAL 6032), fontaine pour yeux/visage, en plastique vert avec bouton déclencheur blanc. Conforme aux exigences de la norme EN 15154, parties 1 et 2, incluant les pictogrammes de sécurité « emergency shower » et « eye washing facility » autocollants conformément à l'ISO 3864, partie 1. Débit de la douche corporelle approximatif : 65 l/min à 1 bar, 110 l/min à 3 bars de pression. Débit de la douche oculo/faciale : 9 l/min à 1 bar de pression raccord vers le haut : G 3/4

Données techniques

teamNumber

0

Accessoires en option



Rallonge de barre d'accouplement/de traction

2030061050
ZFAID0003

Pièces de rechange

KWC

Combinaison de douche d'urgence

Modell-Linie: EMERGENCYSHOWERS | FAID0010
Douches d'urgence | Douches Corporelles



Pomme de douche avec bras d'urgence

2030018821
FAID0002



Bras mural

2030018827
ZFAID0001



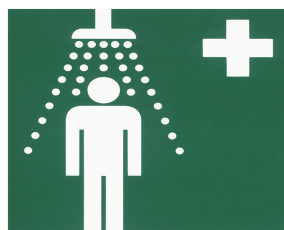
Pomme de douche d'urgence

2030018810
FAID0001



Pièce de raccordement mural

2000101156
ZFAID694



KWC



KWC

Marquage de sécurité

2000101152
FAID904

Marquage de sécurité

2000101153
FAID903