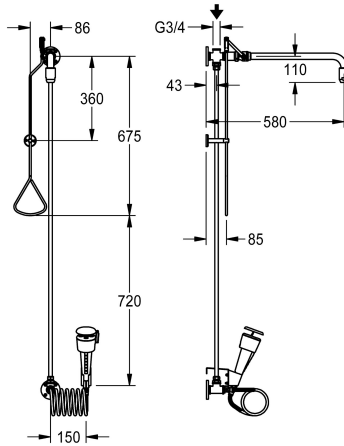
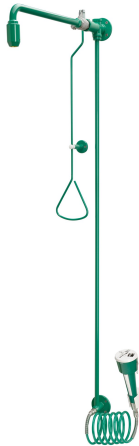


## KWC

Wielofunkcyjny natrysk ratunkowy do ciała i oczu do montażu natynkowego z doprowadzeniem wody z sufitu

Modell-Linie: EMERGENCYSHOWERS | FAID0010

Oczomyjki i natryski ratunkowe | Natryski do ciała



KWC-No.

**2030019212**

Wielofunkcyjny natrysk ratunkowy do ciała i oczu do montażu natynkowego. Doprowadzenie wody z sufitu. Natrysk do ciała może być używany niezależnie od oczomyjki. Uruchamianie natrysku do ciała przy pomocy zakończonego uchwytem cięgła. Uruchamianie oczomyjki przez naciśnięcie białego przycisku zwalnającego. Oba natryski posiadają zabezpieczenie przed samoczynnym wyłączeniem wody. Aby wyłączyć dopływ wody w natrysku do ciała należy przesunąć cięgło do góry, a w oczomyjce nacisnąć czerwony przycisk „stop”. Oczomyjka o kącie pochylenia 20° wyposażona jest w uchwyt umożliwiający dokładne ustawienie położenia oczomyjki, wąż spiralny do użytkowania stacjonarnego lub ruchomego, zintegrowany reduktor ciśnienia

wody zapewniający stałą wysokość strumienia, zawór zwrotny, filtr sitkowy oraz chroniące przed zabrudzeniem wieczko z instrukcją obsługi. Powierzchnia natrysku do ciała pokryta jest warstwą EPS w kolorze zielonym (RAL 6032), natomiast korpus oczomyjki z tworzywa sztucznego w kolorze zielonym z białym przyciskiem zwalnającym. Urządzenie spełnia warunki EN 15154-1 oraz -2. W komplecie piktogramy "natrysk ratunkowy" oraz "urządzenie do przemywania oczu" na folii samoprzylepnej (zgodnie z ISO 3864-1). Natężenie przepływu wody natrysku: ok. 65 l/min. przy ciśnieniu roboczym 1 bara, ok. 110 l/min przy ciśnieniu roboczym 3 bara, natężenie przepływu wody oczomyjki: ok. 9 l/min. przy ciśnieniu roboczym 1 bara, podłączenie wody G 3/4.

### Akcesoria opcjonalne



Przedłużenie cięgła

**2030061050**  
ZFAID0003

### Części zamienne

## KWC

Wielofunkcyjny natrysk ratunkowy do ciała i oczu do montażu natynkowego z doprowadzeniem wody z sufitu

Modell-Linie: EMERGENCYSHOWERS | FAID0010

Oczomyjki i natryski ratunkowe | Natryski do ciała



**Głowica do natrysków ratunkowych na wysięgniku**

**2030018821**  
FAID0002

**Ramię ścienna**

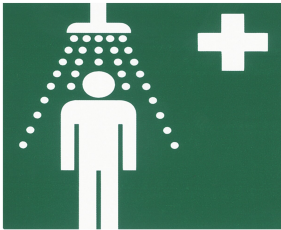
**2030018827**  
ZFAID0001

**Głowica do natrysków ratunkowych**

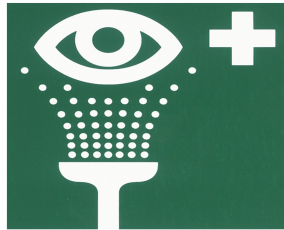
**2030018810**  
FAID0001

**Złączka ścienna**

**2000101156**  
ZFAID694



KWC



KWC

**Piktogram "Natrysk ratunkowy do ciała"**

**2000101152**  
FAID904

**Piktogram "Urządzenie do przemywania oczu"**

**2000101153**  
FAID903