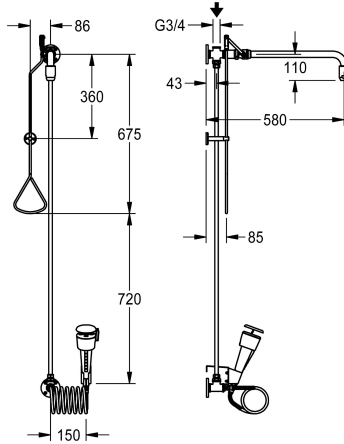
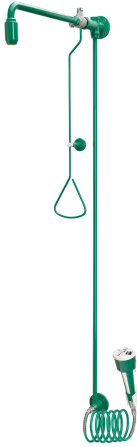


KWC

Emergency combined body shower for water supply from the ceiling

Modell-Linie: EMERGENCYSHOWERS | FAID0010

Nödduschar | Dusch av hela kroppen



KWC-No.

2030019212

Kombinerad nöddusch för kroppen och fontän för ögonsköljning, för ytmontering, för vattenförsörjning från taket. Kan användas oberoende av varandra. Ventilmanövrering av duschhuvudet med triangulärt handtag, handdusch manövreras genom att trycka på den vita avtryckarknappen. Dessa fungerar ej som självstängande. Vattenflödet stoppades genom att trycka upp dragstången eller, med ögonspolningsfontänen, genom att trycka på den röda vattenstoppknappen. Väggfäste och nödduschhuvud. Ögonspolningsfontän med anordning för exakt positionering, lutande 20° framåt, med spiralslang för flexibel eller stationär användning. Med en integrerad flödesregulator för en konstant vattensprayhöjd, returflödeshämmare, sandfilter och dammskydd

med användarinstruktioner. Utanpåliggande kroppsdusch, grön EPS-belagd (RAL 6032), ögonsköljfontän, plast, grön med vit avtryckarknapp. Överensstämmer med EN 15154, del 1 och 2, inkluderar säkerhetssymbolen "nöddusch" och "ögentvättanläggning" på en självhäftande etikett i enlighet med ISO 3864, Del 1.

Volumetrisk flödes hastighet kroppsdusch: ca 65 l/min vid 1 bars tryck, ca 110 l/min vid 3 bars tryck

Volymflödes hastighet ögonspolningsfontän: 9 l/min från 1 bar tryck och uppåt

Vattenanslutning: G 3/4

Extratillbehör



Extension for coupling-rod

2030061050

ZFAID0003

Reservdelar

KWC

Emergency combined body shower for water supply from the ceiling

Modell-Linie: EMERGENCYSHOWERS | FAID0010

Nödduschar | Dusch av hela kroppen



Emergency showerhead with wall bracket

2030018821
FAID0002



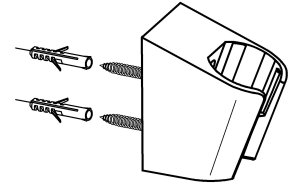
Wall arm

2030018827
ZFAID0001



Emergency showerhead

2030018810
FAID0001



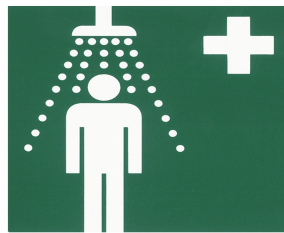
Wall mounting

2000103189
FAID905



Wall connecting piece

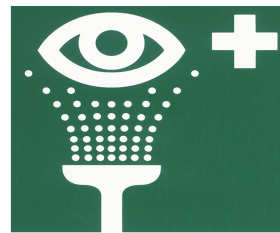
2000101156
ZFAID694



KWC

Safety label emergency shower

2000101152
FAID904



KWC

Safety label eye-washing facility

2000101153
FAID903