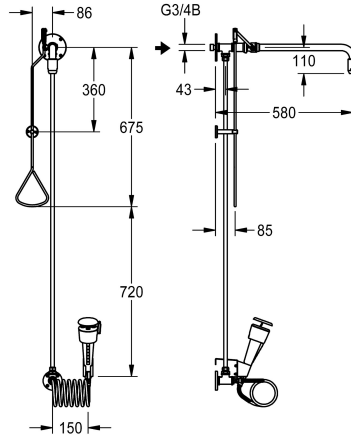
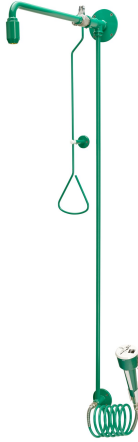


## KWC

### Notduschkombination mit Wasserzuführung aus der Wand

Modell-Linie: EMERGENCYSHOWERS | FAID0011

Notduschen | Körperduschen



#### KWC-Nr.

**2030019221**

Notduschkombination als Körper und Augendusche für Aufputzmontage, mit Wasserzuführung aus der Wand. Benutzung unabhängig voneinander.

Ventilbetätigung der Körperdusche mit Triangelgriff, Betätigung der Handdusche durch Druck auf die weiße Auslösetaste. Beide Funktionen nicht selbsttätig schließend. Beendigung der Wasserabgabe durch Hochdrücken der Zugstange beziehungsweise bei der Augendusche durch Druck auf die rote Wasserstopp-Taste. Brausearm und Notduschkopf. Augendusche mit Vorrichtung zur genauen Positionierung, 20° nach vorn geneigt, mit Spiralschlauch zur flexiblen beziehungsweise stationären Benutzung. Mit integriertem Durchflussmengenregler für

gleichbleibende Wasserstrahlhöhe, Rückflussverhinderer, Sieb und Schutzkappe mit Benutzerhinweis. Oberfläche der Körperdusche EPS-beschichtet grün (RAL 6032). Augendusche aus Kunststoff grün mit weißer Auslösetaste. Erfüllt die Anforderungen der EN 15154-1 und -2. Inklusive Sicherheitszeichen "Notdusche" und "Augenspüleinrichtung" als Klebefolie gemäß ISO 3864-1.

Volumenstrom Körperdusche ca. 65 l/min bei 1 bar Fließdruck, ca. 110 l/min bei 3 bar Fließdruck  
 Volumenstrom Augendusche 9 l/min ab 1 bar Fließdruck  
 Wasseranschluss G 3/4 B

#### Optionales Zubehör



#### Kuppel-/Zugstangenverlängerung

**2030061050**

ZFAID0003

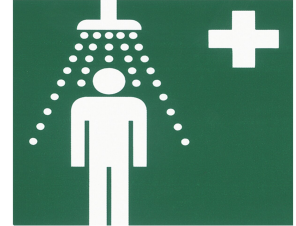
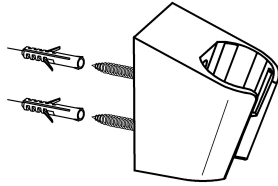
#### Ersatzteile

## KWC

Notduschkombination mit Wasserzuführung aus der Wand

Modell-Linie: EMERGENCYSHOWERS | FAID0011

Notduschen | Körperduschen



KWC

### Notduschkopf

**2030018810**  
FAID0001

### Wandhalterung

**2000103189**  
FAID905

### Wandanschlussstück

**2000101156**  
ZFAID694

### Sicherheitszeichen Notdusche

**2000101152**  
FAID904



KWC

### Sicherheitszeichen Augenspüleinrichtung

**2000101153**  
FAID903