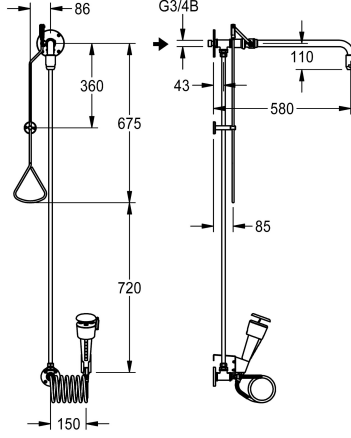
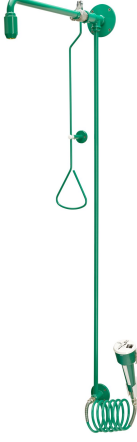


## KWC

### Vartalohätäsuihkun ja silmäsuihkun yhdistelmä

Modell-Linie: EMERGENCYSHOWERS | FAID0011

Hätäsuihkut | Vartalosuihkut



#### KWC-No.

2030019221

Vartalohätäsuihkun ja silmäsuihkun yhdistelmä, pinta-asennukseen seinäyhteeseen. Suihkut käytettävissä myös erikseen. Suihkupään venttiilin käyttö kolmionmallisesta kahvasta, käsisuihku toimii valkoista nappia painamalla, joka ei sulkeudu itsestään. Vedenvirtaus loppuu työntämällä tanko ylös, käyttämällä kasvo-/silmäsuihkua, tai painamalla punaista Stop -painiketta. Seinäkannakkeet ja hätäsuihkupäät. Silmäsuihkun kulma mahdollista asentaa optimaalisesti, kallistus 20° eteenpäin, spiraaliletku. Integroitu virtaussäädin tasaiseen

suihkutuskorkeuteen, takaiskuventtiili, hiukkassuodatin sekä suojakorkki käyttöohjeella. Vartalosuihku vihreä EPS-pinnoitettu (RAL 6032), silmäsuihku vihreää muovia, valkoisella kännistyspainikkeella. Täyttää EN 5154-määräykset, Osa 1 ja 2, sisältää "häätäsuihku" ja "silmäsuihku" turvasymbolit tarralla ISO 3864 määräysten mukaisesti, Osa 1. Tilavuusvirtausnopeus vartalosuihkussa n. 65 l/min 1 barin paineessa, n. 110 l/min 3 barin paineessa, tilavuusvirtausnopeus silmäsuihkussa: 9 l/min 1 barin paineesta ylöspäin. Vesiliitäntä: G 3/4 B

#### Tekniset tiedot

IviCode

6418214

#### Valinnaiset lisävarusteet



#### Jatko-/liitoskappale vetotanko

2030061050

ZFAID0003

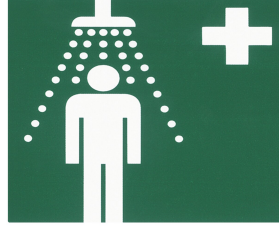
#### Varaosat

## KWC

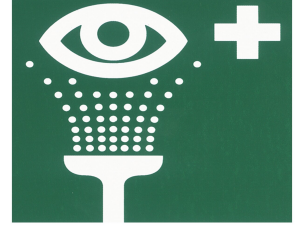
### Vartalohätäsuihkun ja silmäsuihkun yhdistelmä

Modell-Linie: EMERGENCYSHOWERS | FAID0011

Hätäsuihkut | Vartalosuihkut



KWC



KWC

#### Hätäsuihkun pää

**2030018810**  
FAID0001

#### Seinäläpivienti ja kannake hätäsuihkulle

**2000101156**  
ZFAID694

#### Hätäsuihku -symboli

**2000101152**  
FAID904

#### Hätäsuihku -symboli

**2000101153**  
FAID903