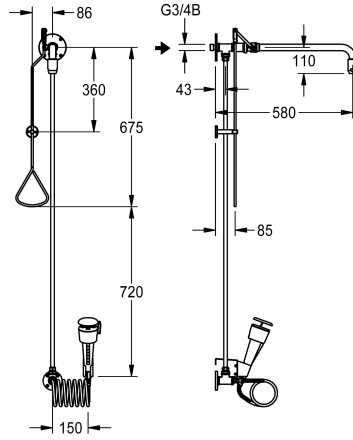
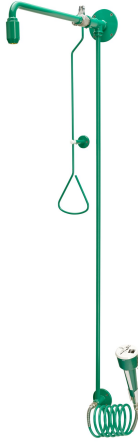


## KWC

Combinazione doccia e lavaocchi, allaccio a parete

Modell-Linie: EMERGENCYSHOWERS | FAID0011

Docce d'emergenza | Doccia corpo



### KWC-No.

2030019221

Combinazione doccia d'emergenza e doccetta occhi/viso, per installazione a parete, allaccio acqua dalla parete. Azionamento del flusso completamente manuale, interruzione doccia spingendo in alto il tirante oppure il tasto rosso sulla doccetta. Rivestimento in EPS verde (RAL 6032), a norme EN 15154/1. Inclusa targhetta adesiva secondo ISO 3864/1.

Volume di flusso doccia circa 65 l/min a 1 bar, 110 l/min a 3 bar,  
Volume flusso doccetta occhi/viso 9 l/min a 1 bar  
connessioni G 3/4.

### Dati tecnici

teamNumber

0

### Accessori opzionali



### Prolunga doccia di sicurezza

2030061050  
ZFAID0003

### Pezzi di ricambio

## KWC

Combinazione doccia e lavaocchi, allaccio a parete

Modell-Linie: EMERGENCYSHOWERS | FAID0011

Docce d'emergenza | Doccia corpo



KWC



KWC

### Soffione per docce di emergenza

**2030018810**  
FAID0001

### Raccordo a parete

**2000101156**  
ZFAID694

### Pittogramma doccia di emergenza

**2000101152**  
FAID904

### Pittogramma lavaocchi

**2000101153**  
FAID903