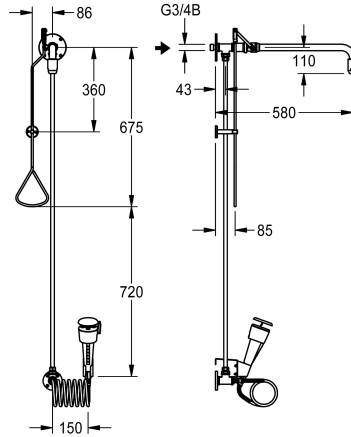
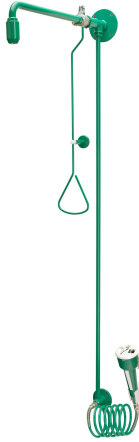


KWC

Wielofunkcyjny natrysk ratunkowy do ciała i oczu do montażu natynkowego z doprowadzeniem wody ze ściany

Modell-Linie: EMERGENCYSHOWERS | FAID0011

Oczomyjki i natryski ratunkowe | Natryski do ciała



KWC-No.

2030019221

Wielofunkcyjny natrysk ratunkowy do ciała i oczu do montażu natynkowego. Doprowadzenie wody ze ściany. Natrysk do ciała może być używany niezależnie od oczomyjki. Uruchamianie natrysku do ciała przy pomocy zakończony uchwyt ciężła. Uruchamianie oczomyjki przez naciśnięcie białego przycisku zwalniającego. Oba natryski posiadają zabezpieczenie przed samoczynnym wyłączeniem wody. Aby wyłączyć dopływ wody w natrysku do ciała należy przesunąć ciężło do góry, a w oczomyjce nacisnąć czerwony przycisk "stop". Uchwyt ścienny i wylewka natryskowa. Oczomyjka o kącie pochylecia 20° wyposażona jest w uchwyt umożliwiający dokładne ustawienie położenia oczomyjki, wąż spiralny do użytkowania stacjonarnego lub ruchomego, zintegrowany reduktor ciśnienia wody zapewniający stałą

wysokość strumienia, zawór zwrotny, filtr sitkowy oraz chroniące przed zabrudzeniem wieczko z instrukcją obsługi. Powierzchnia natrysku do ciała pokryta jest warstwą EPS w kolorze zielonym (RAL 6032), natomiast korpus oczomyjki z tworzywa sztucznego w kolorze zielonym z białym przyciskiem zwalniającym. Urządzenie spełnia warunki EN 15154-1 oraz -2. W komplecie piktogramy "natrysk ratunkowy" oraz "urządzenie do przemywania oczu" na folii samoprzylepnej (zgodnie z ISO 3864-1). Natężenie przepływu wody natrysku: ok. 65 l/min. przy ciśnieniu roboczym 1 bara, ok. 110 l/min przy ciśnieniu roboczym 3 bara, natężenie przepływu wody oczomyjki: ok. 9 l/min. przy ciśnieniu roboczym 1 bara, podłączenie wody G 3/4 B

Akcesoria opcjonalne



Przedłużenie ciężła

2030061050

ZFAID0003

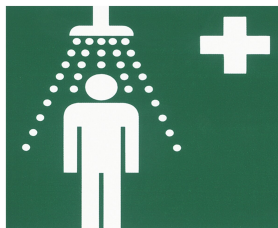
Części zamienne

KWC

Wielofunkcyjny natrysk ratunkowy do ciała i oczu do montażu natynkowego z doprowadzeniem wody ze ściany

Modell-Linie: EMERGENCYSHOWERS | FAID0011

Oczomyjki i natryski ratunkowe | Natryski do ciała



KWC



KWC

Głowica do natrysków ratunkowych

2030018810
FAID0001

Złączka ścienna

2000101156
ZFAID694

Piktogram "Natrysk ratunkowy do ciała"

2000101152
FAID904

Piktogram "Urządzenie do przemywania oczu"

2000101153
FAID903