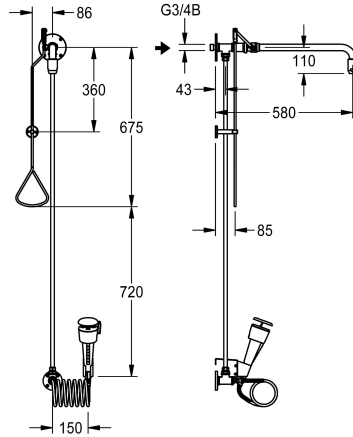
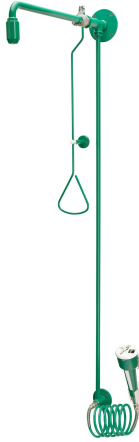


KWC

Emergency combined body shower for water supply from the wall

Modell-Linie: EMERGENCYSHOWERS | FAID0011

Nödduschar | Dusch av hela kroppen



KWC-No.

2030019221

Kombinerad nöddusch för kroppen och fontän för ögonsköljning, för utanpåliggande monterning, för vattentillförsel från väggen. Kan användas oberoende av varandra. Ventilmanövrering av duschhuvudet med triangulärt handtag, handdusch manövreras genom att trycka på den vita avtryckarknappen. Dessa är ej självstängande. Vattenflödet stoppades genom att trycka upp dragstängningen eller, med ögonspolningsfontänen, genom att trycka på den röda vattenstoppknappen. Väggfäste och nödduschhuvud. Ögonspolningsfontän med anordning för exakt positionering, lutande 20° framåt, med spiralslang för flexibel eller stationär användning. Med en integrerad flödesregulator för konstant vattensprayhöjd, backventil, sandfilter och dammskydd med

användarinstruktioner. Utanpåliggande kroppsduch, grön EPS-belagd (RAL 6032), ögonsköljfontän, plast, grön med vit avtryckarknapp. Överensstämmer med EN 15154, del 1 och 2, inkluderar säkerhetssymbolen "nöddusch" och "ögentvättanläggning" på en självhäftande etikett i enlighet med ISO 3864, del 1.

Volumetrisk flödes hastighet kroppsduch: ca 65 l/min vid 1 bars tryck, ca 110 l/min vid 3 bars tryck

Volymflödes hastighet ögonspolningsfontän: 9 l/min från 1 bar tryck och uppåt

Vattenanslutning: G 3/4 B

Extratillbehör



Extension for coupling-rod

2030061050

ZFAID0003

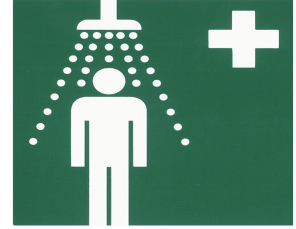
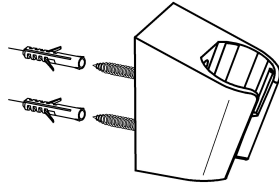
Reservdelar

KWC

Emergency combined body shower for water supply from the wall

Modell-Linie: EMERGENCYSHOWERS | FAID0011

Nödduschar | Dusch av hela kroppen



KWC

Emergency showerhead

2030018810
FAID0001

Wall mounting

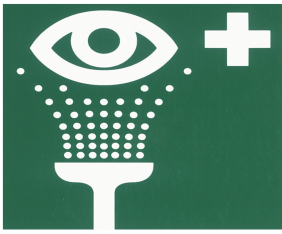
2000103189
FAID905

Wall connecting piece

2000101156
ZFAID694

Safety label emergency shower

2000101152
FAID904



KWC

Safety label eye-washing facility

2000101153
FAID903