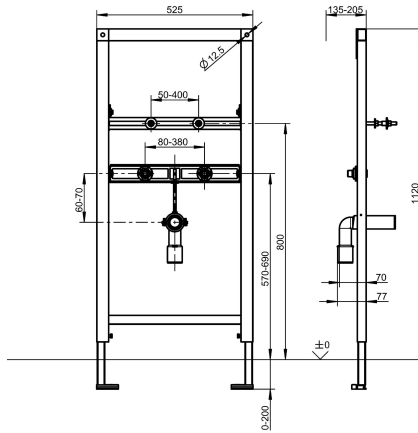


KWC AQUAFIX Instalační prvek pro umyvadla

Modell-Linie: AQUAFIX | CMPX152
Instalační prvky | Instalační prvky pro umyvadla



KWC-No.

2030019897

Instalační prvek pro umyvadla, rozměry 525 x 1120 mm (š x v)

AQUAFIX - instalační prvek pro umyvadla se stojánkovými armaturami, samonosná rámová konstrukce z oceli s práškovým nástřikem, testováno u TÜV, k samostatné montáži pro obklady zasucha, výškově nastavitelné upevnění umyvadla i připojení armatury a odtoku, zvukově izolované stěnové průchodky G 1/2.

univerzální odpadní koleno DN 50, závitové tyče k upevnění umyvadla, ochrana během stavebních prací a upevňovací materiál.

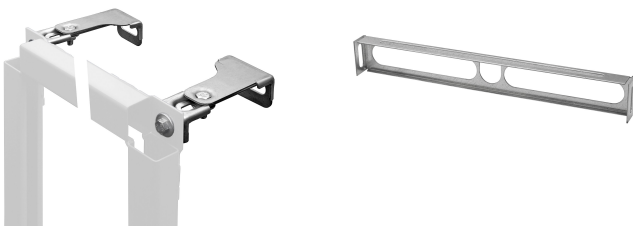
Rozměry 525 x 1120 mm (š x v)

Technické údaje

Použití
Bezbariérové
ATT-WS-BUILTINMODEL
Nastavení výšky
Nominální průměr
Materiál
Minimální tloušťka zdi
Velikost odtokové trubky
Celková hloubka
Celková výška
Celková šířka
Typ
Způsob montáže

umyvadlo
Ne
BUILT-IN
200 mm
DN 15
ocel
135 mm
DN 50
135 mm
1,120 mm
525 mm
Montážní prvek
zeď a montáž na podlahu

Volitelné příslušenství





KWC AQUAFIX

Instalační prvek pro umyvadla

Modell-Linie: AQUAFIX | CMPX152

Instalační prvky | Instalační prvky pro umyvadla

AQUAFIX Sada nástěnných úhelníků

2000100867

ZCMPX140

AQUAFIX Upevňovací modul pro nástěnné armatury na omítku

2000100941

ZCMPX152-1