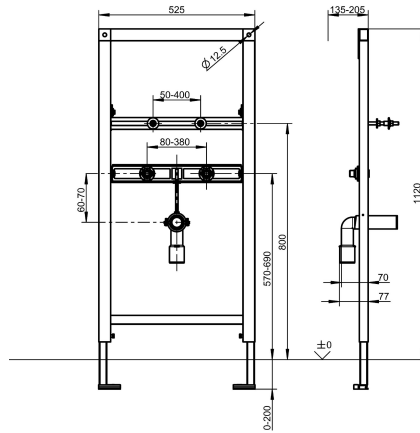


## KWC AQUAFIX Bâti-support

Modell-Linie: AQUAFIX | CMPX152  
Unités d'installation | Bâti-support pour lavabo



### KWC-No.

**2030019897**

Bâti-support pour cuvettes, dimensions 525 x 1 120 mm (l x H)

Bâti-support d'installation AQUAFIX pour lavabos avec robinetterie sur plage, structure non autoportante à charpente d'acier à revêtement poudré, certifiée TÜV, pour montage individuel sur cloison sèche, fixation réglable en hauteur pour les objets, les raccords de robinetterie et la monture d'évacuation, conduites

murales insonorisées G 1/2, coude de sortie universel DN 50, boulons de fixation pour lavabo, protection de construction et matériel de fixation.

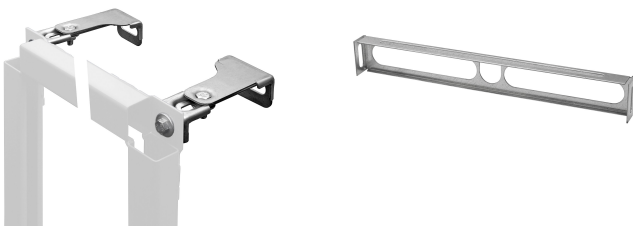
Dimensions 525 x 410 x 1120 mm (L x H x P)

### Données techniques

Application
Sans barrières
ATT-WS-BUILTINMODEL
Réglage de la hauteur
Diamètre intérieur
Matière
Épaisseur de paroi minimum
Taille de l'évacuation
Profondeur totale
Hauteur totale
Largeur totale
Type
Type de montage

Bac de lavage
Non
BUILT-IN
200 mm
DN 15
Acier
135 mm
DN 50
135 mm
1,120 mm
525 mm
Élément d'installation
Montage mural et au sol

### Accessoires en option





**KWC** AQUAFIX  
Bâti-support

**Modell-Linie: AQUAFIX | CMPX152**  
Unités d'installation | Bâti-support pour lavabo

**Set supports muraux AQUAFIX**

**2000100867**  
ZCMPX140

**Module de fixation AQUAFIX**

**2000100941**  
ZCMPX152-1