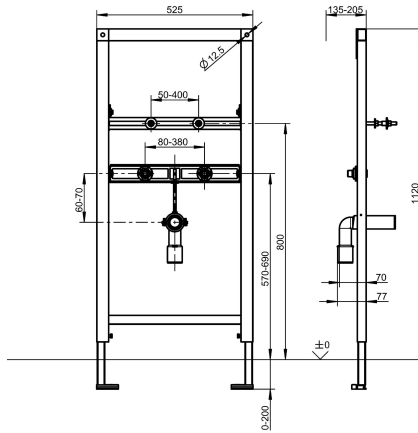


## KWC AQUAFIX Bâti-support

Modell-Linie: AQUAFIX | CMPX152  
Unités d'installation | Bâti-support pour lavabo



### KWC-No.

**2030019897**

Bâti-support pour cuvettes, dimensions 525 x 1 120 mm (l x H)

Bâti-support d'installation AQUAFIX pour lavabos avec robinetterie sur plage, structure non autoportante à charpente d'acier à revêtement poudre, certifiée TÜV, pour montage individuel sur cloison sèche, fixation réglable en hauteur pour les objets, les raccords de robinetterie et la monture d'évacuation, conduites

murales insonorisées G 1/2, coude de sortie universel DN 50, boulons de fixation pour lavabo, protection de construction et matériel de fixation.

Dimensions 525 x 410 x 1120 mm (L x H x P)

### Données techniques

Application
Sans barrières
ATT-WS-BUILTINMODEL
Réglage de la hauteur
Diamètre intérieur
Matière
Épaisseur de paroi minimum
Taille de l'évacuation
Profondeur totale
Hauteur totale
Largeur totale
Type
Type de montage
teamNumber

Bac de lavage
Non
BUILT-IN
200 mm
DN 15
Acier
135 mm
DN 50
135 mm
1,120 mm
525 mm
Élément d'installation
Montage mural et au sol
0

### Accessoires en option





## KWC AQUAFIX Bâti-support

**Modell-Linie: AQUAFIX | CMPX152**  
Unités d'installation | Bâti-support pour lavabo

### Set supports muraux AQUAFIX

---

**2000100867**  
ZCMPX140

---

### Module de fixation AQUAFIX

---

**2000100941**  
ZCMPX152-1

---