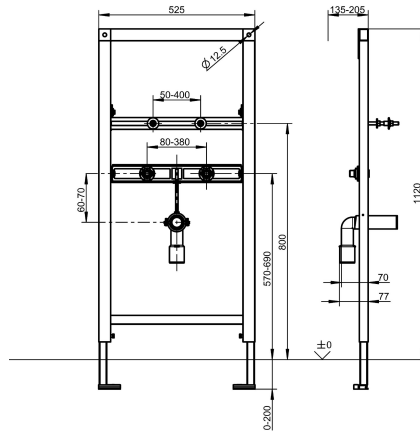


KWC AQUAFIX Supporto per lavabi

Modell-Linie: AQUAFIX | CMPX152

Elementi d'installazione | Elementi di installazione per lavabi



KWC-No.

2030019897

Elemento di installazione per lavabi, dimensioni 525 x 1120 mm (L x A)

Supporto AQUAFIX per lavabi con rubinetteria sul bordo, telaio autoportante in acciaio rivestito a polvere, testato TÜV, per montaggio lavabo singolo su pareti in cartongesso, attacco regolabile in altezza, raccordi e supporto scarico premontati, condotti 1/2" con isolamento antirumore, attacco scarico universale

DN 50, bulloni di ancoraggio lavabo, placca protettiva e materiale di fissaggio.

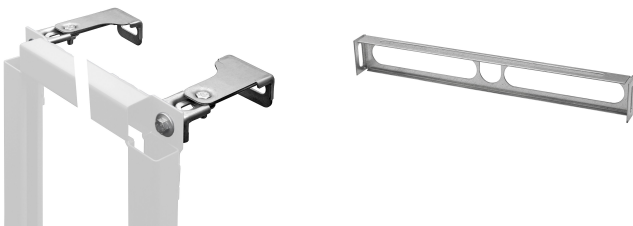
Dimensioni 525 x 1120 mm (L x A)

Dati tecnici

Applicazione
Senza barriere
ATT-WS-BUILTINMODEL
Regolazione in altezza
Diametro mandata
Materiale
Spessore parete minimo
Dimensione scarico
Profondità totale
Altezza totale
Larghezza complessiva
Tipo
Tipo di montaggio

Lavabo
No
BUILT-IN
200 mm
DN 15
Acciaio
135 mm
DN 50
135 mm
1.120 mm
525 mm
Elemento di installazione
Installazione a parete e pavimento

Accessori opzionali





KWC AQUAFIX

Supporto per lavabi

Modell-Linie: AQUAFIX | CMPX152
Elementi d'installazione | Elementi di installazione per lavabi

Staffe a parete AQUAFIX

2000100867
ZCMPX140

Modulo di fissaggio AQUAFIX

2000100941
ZCMPX152-1
