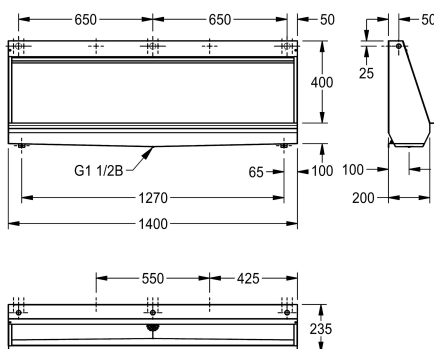


## KWC CAMPUS Pisoárový žlab

Modell-Linie: **CAMPUS | CMPX552GE**  
Pisoáry a WC | Pisoárové žlaby



### KWC-No.

#### 2030020113

Rozměry 1200 x 515 x 235 mm (š x v x h)

#### 2030020114

Rozměry 1400 x 515 x 235 mm (š x v x h)

#### 2030020115

Rozměry 1800 x 515 x 235 mm (š x v x h)

#### 2030020116

Rozměry 2100 x 515 x 235 mm (š x v x h)

#### 2030020117

Rozměry 2400 x 515 x 235 mm (š x v x h)

### Celková šířka

1,200 mm

1,400 mm

1,800 mm

2,100 mm

2,400 mm

Pisoárový žlab k montáži na stěnu, z chromikované oceli V 4A, uvnitř a vně povrch hedvábně matný, tloušťka materiálu 1 mm, spotřeba vody 0,15

l/spláchnutí, se skrytou splachovací trubkou, žlab s oboustranným sklonem k sítkovému odtoku G 1 1/2 B vyražnému na středu k

připojení na sifon (zajišťuje zákazník), včetně upevňovací sady a připojení na vodu.

Rozměry 1400 x 515 x 235 mm (š x v x h)

### Technické údaje

Velikost přívodní trubky

G 3/4 B

Materiál

ušlechtilá ocel

Kód materiálu

1.4571

Tloušťka materiálu

1 mm

Velikost odtokové trubky

G 1 1/2

Celková hloubka

235 mm

Celková výška

516 mm

Celková šířka

1,400 mm

Včetně sifonu

Ne

Povrch

hedvábně matný

Typ splachování

voda

Způsob montáže

montáž na stěnu

Typ pisoáru

pisoárový žlab

Typ odpadové sady

plochý perforovaný odtok

Přívod vody

skrytá montáž

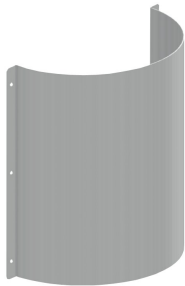
Odpad

vnější líc

### Volitelné příslušenství

## KWC CAMPUS Pisoárový žlab

Modell-Linie: **CAMPUS | CMPX552GE**  
Pisoáry a WC | Pisoárové žlaby



### CAMPUS Spojovací prvek pro pisoárový žlab

**2030020577**  
ZCMPX0002

### CAMPUS Kryt sifonu pro pisoárové žlaby

**2000102739**  
ZCMPX0010

### Elektronické řízení sifonu

**3600002630**  
AQUA422N