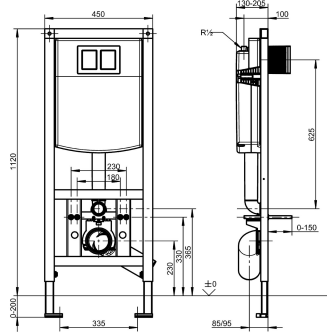


KWC AQUAFIX Bastidor de instalación

Modell-Linie: AQUAFIX | AQFX0006
Bastidores | Elementos de instalación para inodoros



KWC-No.

2030020126

Bastidor de instalación para cubetas de inodoros colgados a la pared, dimensiones 450 x 1120 mm (an x al)

Bastidor de instalación AQUAFIX para inodoro montado a pared con sistema de inodoro oculta. Estructura de bastidor de acero autoportante, pintura en polvo, aprobado por el TÜV, para montaje individual para revestimiento en seco. Sistema de inodoro oculta con aislamiento frente a condensación, con dos volúmenes de descarga (7,5-4,5 l o 4-2 l) o descarga inicio/parada, función de descarga mediante espirales de presión flexibles, válvula de

llenado grupo de grifería I, abrazadera de fijación ajustable en 4 posiciones para codo de conexión a inodoro DN 90 / DN 100, completo con tubo flexible de conexión, codo de conexión a inodoro, vástagos de sujeción para inodoro, protección de obra, incluye material de fijación.

Dimensiones 450 x 1120 mm (A x A)

Datos técnicos

Aplicación	Inodoro
Sin barreras	No
ATT-WS-BUILTINMODEL	BUILT-IN
Ajuste de altura	200 mm
Diámetro de entrada	DN 15
Material	Acero
Mínimo espesor pared	155 mm
Mezcla	No
Tamaño de la salida	DN 100
Profundidad	155 mm
Altura	1.120 mm
Anchura total	450 mm
Tipo	Instalación de los elementos
Tipo de montaje	Montaje a suelo o a pared

Accesorio necesario

KWC AQUAFIX

Bastidor de instalación

Modell-Linie: AQUAFIX | AQFX0006

Bastidores | Elementos de instalación para inodoros



Placa de accionamiento con 1 botón

2000067429
AQUA557

Placa de accionamiento con 2 botones

2000067493
AQUA555

Control de cisternas para inodoros EXOS.

2030036621
EXOS0027

Control electrónico para inodoro AQUATIMER - A3000 open

2030021142
AT300051

Accesorios opcionales



Soporte de pared AQUAFIX

2000100867
ZCMPX140