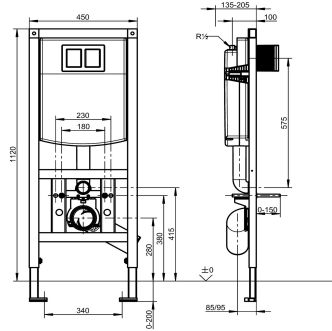


KWC AQUAFIX

Installation frame for WC pan, barrier-free, with wall-installation cistern

Modell-Linie: AQUAFIX | AQFX0007

Installations enhet | Installationsenheter wc



KWC-No.

2030020128

Installation frame for WC pan, barrier-free, with wall-installation cistern

AQUAFIX installationsram för barriärfri väggmonterad toalettskål, med väggmontagecistern. Självbärande, pulverlackerad stålramkonstruktion, TÜV-testad, för individuell montering för torrväggsgöder. Dold toalett cistern med vattenkondensisoler, med spolning med dubbla volymer (7,5-4,5 l eller 4-2 l) eller Start/Stopp spolning, utlösningfunktion överförd via flexibla

tryckspiraler, laddningsventil ljudgrupp I, monteringsfäste 4-faldigt justerbart för toalettanslutning armbåge DN 90 / DN 100, komplett med flexibel anslutningsslang, toalettförbindande armbåge, fästbultar för toalett, byggnadsskydd och fästmaterial.

Mått 450 x 1120 mm (B x H)

Technical Data

användning
Barriär avgift
ATT-WS-BUILTINMODEL
Höjdjustering
Nominell diameter
Material
Minsta godstjocklek
Typ av blandning
Utløppets storlek
Övergripande djup
Total höjd
Total bredd
Typ
Typ av montering

wc-spolning
Ja
BUILT-IN
200 mm
DN 15
Stål
155 mm
Nej
DN 100
155 mm
1,120 mm
450 mm
Installationselement
Vägg och golvmontering

Nödvändiga tillbehör

KWC AQUAFIX

Installation frame for WC pan, barrier-free, with wall-installation cistern

Modell-Linie: AQUAFIX | AQFX0007

Installations enhet | Installationsenheter wc



Flushing plate with 1 button for wall-installation cistern

2000067429
AQUA557



Flushing plate with 2 buttons for wall-installation cistern

2000067493
AQUA555



AQUATIMER - A3000 open electronic WC controller for cistern

2030021142
AT300051



EXOS - A3000 open electronic WC controller for cistern

2030036621
EXOS0027

Extratillbehör



AQUAFIX Vägkonsoler

2000100867
ZCMPX140



CONTINA Fällbara stödräcken

2000103283
CNTX72F-R



CONTINA Fällbara stödräcken

2000103284
CNTX72F-L



AQUAFIX Fästelement för handtag

2030019966
AQFX0003



AQUAFIX subframe for attaching grab rails / handles to for left-hand

2030019974
AQFX0004