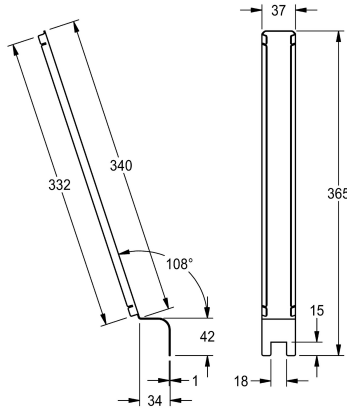


## KWC CAMPUS Verbindungsstück Reihenurinal

Modell-Linie: **CAMPUS | ZCMPX0002**  
Urinale und WC's | Zubehör WC & Urinale



### KWC-Nr.

**2030020577**

Verbindungsstück für Reihenurinale

Verbindungsstück für Reihenurinal CMPX551GE bis CMPX555GE  
aus Chromnickelstahl, Oberfläche seidenmatt, Materialstärke 1 mm.

Zur Abdeckung des Verbindungsstoßes von Reihenurinal-  
Kombinationen.

### Technische Daten

Füllmenge

1

Mengeneinheit

Stück

teamNumber

0