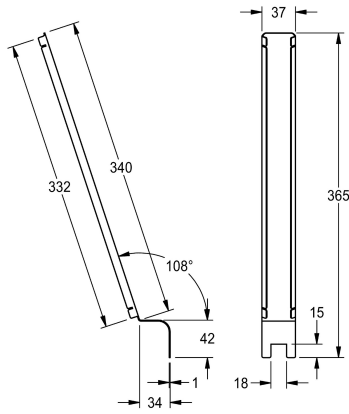


KWC CAMPUS Verbindungsstück Reihenurinal

Modell-Linie: **CAMPUS | ZCMPX0002**
Urinale und WC's | Zubehör WC & Urinale



KWC-Nr.

2030020577

Verbindungsstück für Reihenurinale

Verbindungsstück für Reihenurinal CMPX551GE bis CMPX555GE
aus Chromnickelstahl, Oberfläche seidenmatt, Materialstärke 1 mm.

Zur Abdeckung des Verbindungsstoßes von Reihenurinal-
Kombinationen.

Technische Daten

Füllmenge

1

Mengeneinheit

Stück