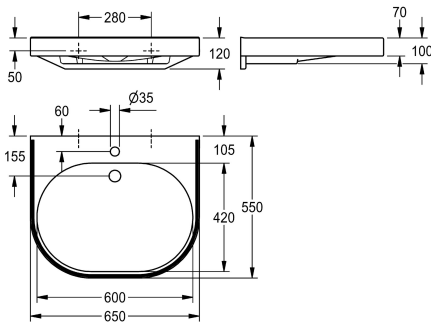


KWC VARIUScare VARIUScare Umyvadlo

Modell-Linie: VARIUSCARE | ANMW500
Umyvadla | Umyvadla



KWC-No.

2030020956

Rozměry 650 x 120 x 550 mm (š x v x h) Rozměry prohlubně 600 x 80 x 420 mm (š x v x h)

2030020959

Rozměry 550 x 120 x 450 mm (š x v x h) Rozměry prohlubně 500 x 80 x 325 mm (š x v x h)

2030020962

Rozměry 450 x 100 x 350 mm (š x v x h) Rozměry prohlubně 400 x 60 x 230 mm (š x v x h)

Celková hloubka

550 mm

450 mm

350 mm

Celková šířka

650 mm

550 mm

450 mm

Umyvadlo VARIUScare z minerálního materiálu MIRANIT pojeného syntetickou pryskyřicí. Barva alpská bílá s barevným proužkem (RAL 7022). Bezbariérový přístup a integrovaný okraj s funkcí madla. Beze švů vytvarovaná prohlubeň bez přepadu. S otvorem pro baterii 35 mm (p).

Tvarově přizpůsobená zadní stěna s integrovanými konzolami a upevňovacími otvory. Zvýšený zadní okraj. Včetně upevňovacího materiálu.

Rozměry 650 x 120 x 550 mm (š x v x h)
Rozměry prohlubně 600 x 80 x 420 mm (š x v x h)

Technické údaje

Bezbariérové

Typ umyvadla

Umístění umyvadla

Umyvadlo - výška

Umyvadlo - hloubka

Umyvadlo - šířka

Barva

Materiál

Kód materiálu

Celková hloubka

Celková výška

Celková šířka

Přeпад

Zadní lišta

Průměr sifonu

Včetně sifonu

Zadní stěna

Počet otvorů pro baterie

Otvor pro závit

Otvor pro baterii

ano

koupelnové umyvadlo

středový

80 mm

420 mm

600 mm

alpská běloba

minerální materiál

Miranit

550 mm

120 mm

650 mm

Ne

ano

DN 32

Ne

Ne

1

35 mm

střední

KWC VARIUScare VARIUScare Umyvadlo

Modell-Linie: VARIUSCARE | ANMW500
Umyvadla | Umyvadla

Místo pro armaturu

ano

Způsob montáže

montáž na stěnu

Umístění odtoku

střed vzadu

ATT-WS-WASTESLEEVEINCL

Ne

Barevné pruhy

UMBAGREY

Volitelné příslušenství



Sítkový odtokový ventil

2000100854
ZANMW901



Odtokový ventil s krytkou

2000100861
ZANMW900