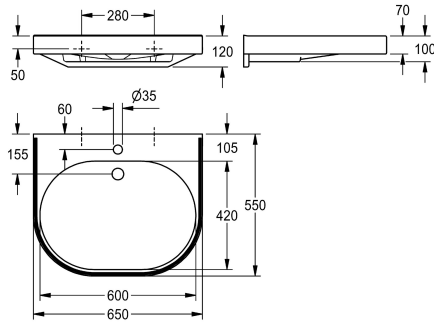


## KWC VARIUScare Einzelwaschtisch barrierefrei

Modell-Linie: VARIUSCARE | ANMW500  
Waschtische & Waschrinnen | Waschtische



### KWC-Nr.

#### 2030020956

Abmessungen 650 x 120 x 550 mm (B x H x T)  
Muldenabmessungen 600 x 80 x 420 mm (B x H x T)

#### 2030020959

Abmessungen 550 x 120 x 450 mm (B x H x T),  
Muldenabmessungen 500 x 80 x 325 mm (B x H x T)

#### 2030020962

Abmessungen 450 x 100 x 350 mm (B x H x T),  
Muldenabmessungen 400 x 60 x 230 mm (B x H x T)

### Gesamttiefe

550 mm

450 mm

350 mm

### Gesamtbreite

650 mm

550 mm

450 mm

VARIUScare Einzelwaschtisch aus kunstharzgebundenem Mineralwerkstoff MIRANIT, Farbton Alpinweiß mit Farbstreifen (RAL 7022). Unterfahrbar, mit integriertem Griffband. Mit nahtlos eingefomter Mulde ohne Überlauf. Mit Armaturenbohrung 35 mm (D). Befestigung an Beckenrückwand. Hintere Schwallkante,

inklusive Befestigungsmaterial.

Abmessungen 650 x 120 x 550 mm (B x H x T)  
Muldenmaße 600 x 80 x 420 mm (B x H x T)

### Technische Daten

Barrierefrei
Typ des Beckens
Beckenposition
Becken: Höhe
Becken: Tiefe
Becken: Breite
Farbe
Material
Materialtyp
Gesamttiefe
Gesamthöhe
Gesamtbreite
Überlauf
Schwallrand
Siphon-Durchmesser
Siphon Inklusive
Rückwand
Anzahl Armaturenbohrungen
Durchmesser Armaturenbohrung
Position Armaturenbohrung

ja
Waschbecken
mittig
80 mm
420 mm
600 mm
alpinweiß
mineralischer Werkstoff
Miranit
550 mm
120 mm
650 mm
nein
ja
DN 32
nein
nein
1
35 mm
Mitte

## KWC VARIUScare Einzelwaschtisch barrierefrei

Modell-Linie: VARIUSCARE | ANMW500  
Waschtische & Waschrinnen | Waschtische

Armaturenbank	ja
Art der Montage	Wandmontage
Position Ablauf	mittig hinten
Abwurfhülse inklusive	nein
Farbstreifen	Umbragrau
teamNumber	0

### Optionales Zubehör



**Sieb Ablaufventil**

**2000100854**  
ZANMW901



**Hauben Ablaufventil**

**2000100861**  
ZANMW900