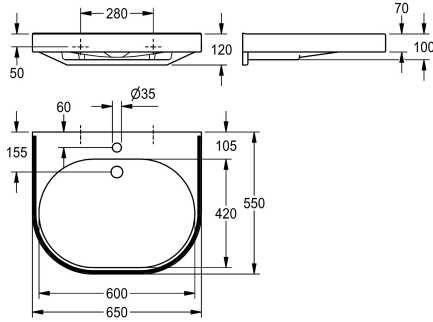


## KWC VARIUScare

Lavabo accesible para discapacitados

Modell-Linie: VARIUSCARE | ANMW500

Lavabo | Lavabos



KWC-No.
<b>2030020956</b> Dimensiones 650 x 120 x 550 mm (an x al x pr) Dimensiones de la cubeta 600 x 80 x 420 mm (an x al x pr)
<b>2030020959</b> Dimensiones 550 x 120 x 450 mm (L x A x P) Dimensiones de la cubeta 500 x 80 x 325 mm (L x A x P)
<b>2030020962</b> Dimensiones 450 x 100 x 350 mm (L x A x P) Dimensiones de la cubeta 400 x 60 x 230 mm (L x A x P)

Profundidad	Anchura total
550 mm	650 mm
450 mm	550 mm
350 mm	450 mm

Lavabo VARIUScare de material mineral en resina MIRANIT. Color blanco alpino con línea de color (RAL 7022). Con acceso inferior y borde de agarre integrado. Con cubeta sin juntas y sin rebosadero. Con orificio para grifo. Panel trasero integrado con consola integrada y perforaciones para fijación. Escurridor posterior.

Material de fijación incluido.  
Dimensiones 650 x 120 x 550 mm (L x A x P)  
Dimensiones de la cubeta 600 x 80 x 420 mm (L x A x P)

Datos técnicos
Sin barreras
Tipo de cubeta
Posición de la cubeta
Altura de la cubeta
Longitud de lavabo
Anchura de la cubeta
Color
Material
Código
Profundidad
Altura
Anchura total
Rebosadero
Peto trasero
Diámetro del sifón
sifón incluidos
Pared trasera
Número de orificios
Diámetro del orificio del grifo
Posición orificio para grifo

Si
Vanidad de la cuenca
Medio
80 mm
420 mm
600 mm
Blanco alpino
Material mineral
Miranit
550 mm
120 mm
650 mm
No
Si
DN 32
No
No
1
35 mm
Medio

## KWC VARIUScare

Lavabo accesible para discapacitados

Modell-Linie: VARIUSCARE | ANMW500

Lavabo | Lavabos

Repisa grifos	Si
Tipo de montaje	Montaje a pared
Posición del desagüe	Detrás al centro
ATT-WS-WASTESLEEVEINCL	No
Rayas de colores	UMBAGREY

### Accesorios opcionales



**Desagüe con colador**

**2000100854**  
ZANMW901



**Desagüe de bóveda**

**2000100861**  
ZANMW900