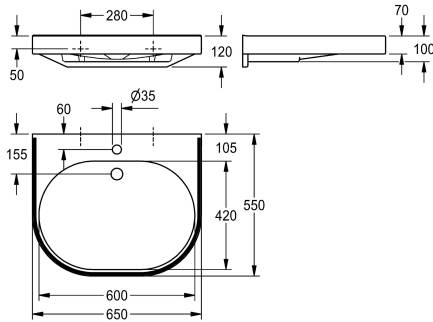


KWC VARIUScare Lavabo, per disabili

Modell-Linie: VARIUSCARE | ANMW500
Lavabi | Lavabi



KWC-No.

2030020956

Dimensioni 650 x 120 x 550 mm (L x A x P),
dimensioni catino 600 x 80 x 420 mm (L x A x P)

2030020959

Dimensioni 550 x 120 x 450 mm (L x A x P),
dimensioni vasca 500 x 80 x 325 mm (L x A x P)

2030020962

Dimensioni 450 x 100 x 350 mm (L x A x P),
dimensioni vasca 400 x 60 x 230 mm (L x A x P)

Profondità totale

550 mm

450 mm

350 mm

Larghezza complessiva

650 mm

550 mm

450 mm

Lavabo singolo VARIUScare in materiale minerale MIRANIT legato con resina sintetica e rivestimento in gelcoat. Colore bianco alpino, con fascia colorata (RAL7022) lungo tutto il bordo. Accessibile ad utenti con sedia a rotelle e dotato di bordo di presa integrato. Vasca monoblocco, senza troppopieno, con foro per rubinetteria. Staffe di

fissaggio sagomate per installazione a parete. Bordo posteriore sagomato. Incluso materiale di fissaggio.

Dimensioni 650 x 120 x 550 mm (L x A x P)
Dimensioni vasca 600 x 80 x 420 mm (L x A x P)

Dati tecnici

Senza barriere

Tipo vasca

Posizione bacino

Altezza vasca

Profondità orizzontale della vasca

Larghezza vasca

Colore

Materiale

Codice materiale

Profondità totale

Altezza totale

Larghezza complessiva

Troppo pieno

Altezza alzatina

Diametro sifone

sifone incluso

Paraspruzzi

Quantità fori rubinetteria

Diametro foro rubinetto

Posizione foro rubinetto

Si

Lavabo

Centro

80 mm

420 mm

600 mm

Bianco alpino

Materiale minerale

Miranit

550 mm

120 mm

650 mm

No

Si

DN 32

No

No

1

35 mm

In mezzo

KWC VARIUScare Lavabo, per disabili

Modell-Linie: VARIUSCARE | ANMW500
Lavabi | Lavabi

Piano rubinetteria	Si
Tipo di montaggio	Installazione a parete
Posizione del foro di scarico	Centrale posteriore
ATT-WS-WASTESLEEVEINCL	No
Strisce di colore	UMBAGREY
teamNumber	0

Accessori opzionali



Filtro blocca-sporco

2000100854
ZANMW901



Piletta di scarico pop-up

2000100861
ZANMW900