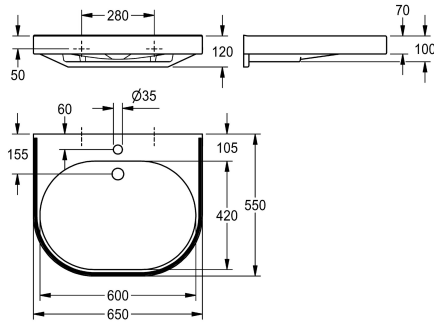


KWC VARIUScare Wastafel barrièrevrij

Modell-Linie: VARIUSCARE | ANMW500
Wastafels | Wastafels



KWC-No.

2030020956

Afmetingen 650 x 120 x 550 mm (B x H x D) Afmetingen kom 600 x 80 x 420 mm (B x H x D)

2030020959

Afmetingen 550 x 120 x 450 mm (B x H x D) Afmetingen kom 500 x 80 x 325 mm (B x H x D)

2030020962

Afmetingen 450 x 100 x 350 mm (B x H x D) Afmetingen kom 400 x 60 x 230 mm (B x H x D)

Totale diepte

550 mm

450 mm

350 mm

Totale breedte

650 mm

550 mm

450 mm

VARIUScare wastafel van kunstsharsgebonden mineraal materiaal MIRANIT. Kleur alpinewit met gekleurde strip (RAL 7022). Geschikt voor rolstoelgebruikers, met geïntegreerde greeprand Met twee naadloos geïntegreerde ronde waskommen, zonder overloop. Met kraangat 35 mm (d). Montage aan achterpaneel wastafel.

Waterkering aan achterzijde, inclusief montage materiaal.

Afmetingen 650 x 120 x 550 mm (B x H x D)
Afmetingen waskom 600 x 80 x 420 mm (B x H x D)

Technical Data

Barrièrevrij
Type waskom
Kuippositie
Kuip - kuip diepte
Kuip - diepte
Kuip - breedte
Kleur
Materiaal
Materiaalcode
Totale diepte
Totale hoogte
Totale breedte
Overloop
Opstaande achterkant
Sifon diameter
inclusief sifon
Spatplaat
Aantal kraangaten
Kraangat diameter
Kraangatpositie

Ja
Inbouw wastafel
Centraal
80 mm
420 mm
600 mm
Alpinewit
Mineraal materiaal
Miranit
550 mm
120 mm
650 mm
Neen
Ja
DN 32
Neen
Neen
1
35 mm
Midden

KWC VARIUScare Wastafel barrièrevrij

Modell-Linie: VARIUSCARE | ANMW500
Wastafels | Wastafels

Kraanvlak	Ja
Type montage	Wandmontage
Positie afvoeropening	Midden achter
ATT-WS-WASTESLEEVEINCL	Neen
Kleur strepen	UMBAGREY

Optionele toebehoren



Afvoerplug

2000100854
ZANMW901



Afvoerplug met kap

2000100861
ZANMW900