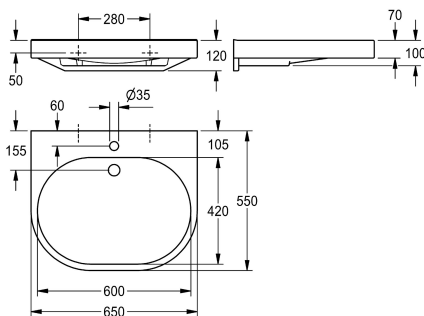


KWC VARIUScare Umyvadlo

Modell-Linie: VARIUSCARE | ANMW501
Umyvadla | Umyvadla



KWC-No.

2030020958

Rozměry 650 x 120 x 550 mm (š x v x h) Rozměry prohlubně 600 x 80 x 420 mm (š x v x h)

2030020961

Rozměry 550 x 120 x 450 mm (š x v x h) Rozměry prohlubně 500 x 80 x 325 mm (š x v x h)

2030020963

Rozměry 450 x 100 x 350 mm (š x v x h) Rozměry prohlubně 400 x 60 x 230 mm (š x v x h)

Celková hloubka

550 mm

450 mm

350 mm

Celková šířka

650 mm

550 mm

450 mm

Umyvadlo VARIUScare z minerálního materiálu MIRANIT pojeného syntetickou pryskyřicí. Barva alpská bílá. Bezbariérový přístup a integrovaný okraj s funkcí madla. Beze švů vytvarovaná prohlubeň bez přeřadu. S otvorem pro baterii. Tvarově přizpůsobená zadní stěna s integrovanými konzolami a upevňovacími otvory. Zvýšený

zadní okraj. Včetně upevňovacího materiálu.

Rozměry 650 x 120 x 550 mm (š x v x h)
Rozměry prohlubně 600 x 80 x 420 mm (š x v x h)

Technické údaje

Bezbariérové

Typ umyvadla

Umístění umyvadla

Umyvadlo - výška

Umyvadlo - hloubka

Tvar umyvadla

Umyvadlo - šířka

Barva

Materiál

Kód materiálu

Celková hloubka

Celková výška

Celková šířka

Přeřad

Zadní lišta

Průměr sifonu

Včetně sifonu

Zadní stěna

Počet otvorů pro baterie

Otvor pro závit

ano

koupelňové umyvadlo

středový

80 mm

420 mm

ová

600 mm

alpská běloba

minerální materiál

Miranit

550 mm

120 mm

650 mm

Ne

ano

DN 32

Ne

Ne

1

35 mm

KWC VARIUScare Umyvadlo

Modell-Linie: VARIUSCARE | ANMW501
Umyvadla | Umyvadla

Otvor pro baterii

střední

Místo pro armaturu

ano

Způsob montáže

montáž na stěnu

Barevné pruhy

Ne

Volitelné příslušenství



Sítkový odtokový ventil

2000100854
ZANMW901



Odtokový ventil s krytkou

2000100861
ZANMW900