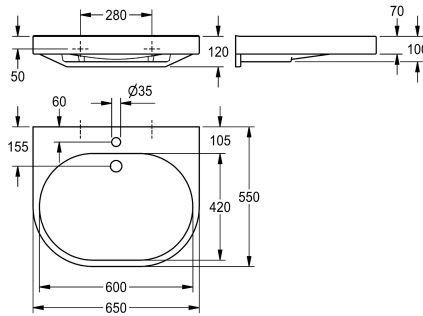


KWC VARIUScare Einzelwaschtisch barrierefrei

Modell-Linie: VARIUSCARE | ANMW501
Waschtische & Waschrinnen | Waschtische



KWC-Nr.

2030020958

Abmessungen 650 x 120 x 550 mm (B x H x T)
Muldenabmessungen 600 x 80 x 420 mm (B x H x T)

2030020961

Abmessungen 550 x 120 x 450 mm (B x H x T),
Muldenabmessungen 500 x 80 x 325 mm (B x H x T)

2030020963

Abmessungen 450 x 100 x 350 mm (B x H x T),
Muldenabmessungen 400 x 60 x 230 mm (B x H x T)

Gesamttiefe

550 mm

450 mm

350 mm

Gesamtbreite

650 mm

550 mm

450 mm

VARIUScare Einzelwaschtisch aus kunstharzgebundenem Mineralwerkstoff MIRANIT, Farbton Alpinweiß. Unterfahrbar, mit integriertem Griffband. Mit nahtlos eingeformter Mulde ohne Überlauf. Mit Armaturenbohrung. Befestigung an Beckenrückwand.

Hinterer Schwallkante, inklusive Befestigungsmaterial.

Abmessungen 650 x 120 x 550 mm (B x H x T)
Muldenmaße 600 x 80 x 420 mm (B x H x T)

Technische Daten

| |
|------------------------------|
| barrierefrei |
| Typ des Beckens |
| Beckenposition |
| Becken: Höhe |
| Becken: Tiefe |
| Beckenform |
| Becken: Breite |
| Farbe |
| Material |
| Materialtyp |
| Gesamttiefe |
| Gesamthöhe |
| Gesamtbreite |
| Überlauf |
| Schwallrand |
| Siphon-Durchmesser |
| Siphon inklusive |
| Rückwand |
| Anzahl Hahnlochbohrungen |
| Durchmesser Armaturenbohrung |
| Position Armaturenbohrung |

| |
|-------------------------|
| ja |
| Waschbecken |
| mittig |
| 80 mm |
| 420 mm |
| oval |
| 600 mm |
| alpinweiß |
| mineralischer Werkstoff |
| Miranit |
| 550 mm |
| 120 mm |
| 650 mm |
| nein |
| ja |
| DN 32 |
| nein |
| nein |
| 1 |
| 35 mm |
| Mitte |

KWC VARIUScare Einzelwaschtisch barrierefrei

Modell-Linie: VARIUSCARE | ANMW501
Waschtische & Waschrinnen | Waschtische

| | |
|-----------------|-------------|
| Armaturenbank | ja |
| Art der Montage | Wandmontage |
| Farbstreifen | nein |
| IgPosNumber | 63FC06E |

Optionales Zubehör



Sieb Ablaufventil

2000100854
ZANMW901



Hauben Ablaufventil

2000100861
ZANMW900