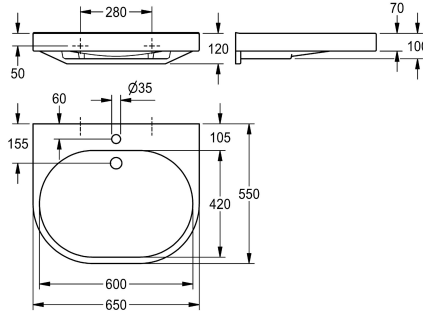


## KWC VARIUScare Wastafel barrièrevrij

Modell-Linie: VARIUSCARE | ANMW501  
Wastafels | Wastafels



KWC-No.
<b>2030020958</b> Afmetingen 650 x 120 x 550 mm (B x H x D) Afmetingen kom 600 x 80 x 420 mm (B x H x D)
<b>2030020961</b> Afmetingen 550 x 120 x 450 mm (B x H x D), Afmetingen kom 500 x 80 x 325 mm (B x H x D)
<b>2030020963</b> Afmetingen 450 x 100 x 350 mm (B x H x D), Afmetingen kom 400 x 60 x 230 mm (B x H x D)

Totale diepte	Totale breedte
550 mm	650 mm
450 mm	550 mm
350 mm	450 mm

VARIUScare wastafel van kunstharzegebonden mineraal materiaal MIRANIT. Kleur alpinewit. Geschikt voor rolstoelgebruikers, met geïntegreerde greeprand Met twee naadloos geïntegreerde ronde waskommen, zonder overloop. Met kraangat. Montage aan achterpaneel wastafel. Waterkering aan achterzijde. Inclusief

montagemateriaal.  
Afmetingen 650 x 120 x 550 mm (B x H x D)  
Afmetingen waskom 600 x 80 x 420 mm (B x H x D)

Technical Data
Barrièrevrij
Type waskom
Kuippositie
Kuip - kuip diepte
Kuip - diepte
Kuipvorm
Kuip - breedte
Kleur
Materiaal
Materiaalcode
Totale diepte
Totale hoogte
Totale breedte
Overloop
Opstaande achterkant
Sifon diameter
inclusief sifon
Spatplaat
Aantal kraangaten
Kraangat diameter

Ja
Inbouw wastafel
Centraal
80 mm
420 mm
Ovaal
600 mm
Alpinewit
Mineraal materiaal
Miranit
550 mm
120 mm
650 mm
Neen
Ja
DN 32
Neen
Neen
1
35 mm

## KWC VARIUScare Wastafel barrièrevrij

Modell-Linie: VARIUSCARE | ANMW501  
Wastafels | Wastafels

Kraangatpositie

Midden

Kraanvlak

Ja

Type montage

Wandmontage

Kleur strepen

Neen

### Optionele toebehoren



#### Afvoerplug

**2000100854**  
ZANMW901



#### Afvoerplug met kap

**2000100861**  
ZANMW900