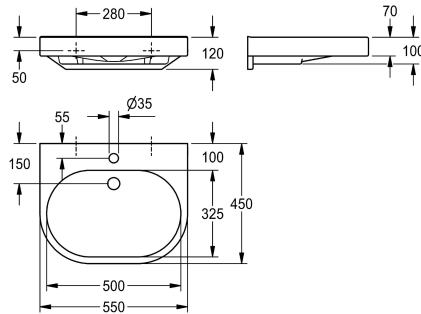


KWC VARIUScare Einzelwaschtisch barrierefrei

Modell-Linie: VARIUSCARE | ANMW503
Waschtische & Waschrinnen | Waschtische



KWC-Nr.

2030020958

Abmessungen 650 x 120 x 550 mm (B x H x T)
Muldenabmessungen 600 x 80 x 420 mm (B x H x T)

2030020961

Abmessungen 550 x 120 x 450 mm (B x H x T),
Muldenabmessungen 500 x 80 x 325 mm (B x H x T)

2030020963

Abmessungen 450 x 100 x 350 mm (B x H x T),
Muldenabmessungen 400 x 60 x 230 mm (B x H x T)

Gesamttiefe

550 mm

450 mm

350 mm

Gesamtbreite

650 mm

550 mm

450 mm

VARIUScare Einzelwaschtisch aus kunstharzgebundenem Mineralwerkstoff MIRANIT, Farbton Alpinweiß. Unterfahrbar, mit integriertem Griffband. Mit nahtlos eingeformter Mulde ohne Überlauf. Mit Armaturenbohrung. Befestigung an Beckenrückwand.

Hintere Schwallkante, inklusive Befestigungsmaterial.

Abmessungen 550 x 120 x 450 mm (B x H x T)
Muldenmaße 500 x 80 x 325 mm (B x H x T)

Technische Daten

barrierefrei
Typ des Beckens
Beckenposition
Becken: Höhe
Becken: Tiefe
Becken: Breite
Farbe
Material
Materialtyp
Gesamttiefe
Gesamthöhe
Gesamtbreite
Überlauf
Schwallrand
Siphon-Durchmesser
Siphon inklusive
Rückwand
Anzahl Hahnlochbohrungen
Durchmesser Armaturenbohrung
Position Armaturenbohrung
Armaturenbank

ja
Waschbecken
mittig
80 mm
325 mm
500 mm
alpinweiß
mineralischer Werkstoff
Miranit
450 mm
120 mm
550 mm
nein
ja
DN 32
nein
nein
1
35 mm
Mitte
ja

KWC VARIUScare Einzelwaschtisch barrierefrei

Modell-Linie: VARIUSCARE | ANMW503
Waschtische & Waschrinnen | Waschtische

Art der Montage	_____
Position Ablauf	_____
Abwurfhülse inklusive	_____
Farbstreifen	_____

Wandmontage	_____
mittig hinten	_____
nein	_____
nein	_____

Optionales Zubehör



Sieb Ablaufventil

2000100854
ZANMW901



Hauben Ablaufventil

2000100861
ZANMW900