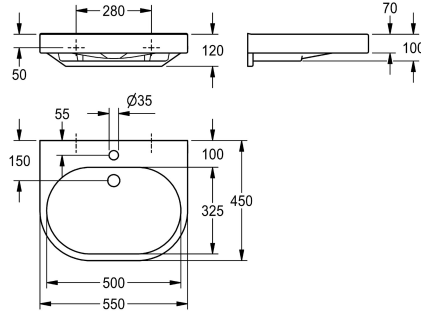


KWC VARIUScare

Lavabo individual accesible para discapacitados

Modell-Linie: VARIUSCARE | ANMW503

Lavabo | Lavabos



KWC-No.

2030020958

Dimensiones 650 x 120 x 550 mm (an x al x pr) Dimensiones de la cubeta 600 x 80 x 420 mm (an x al x pr)

2030020961

Dimensiones 550 x 120 x 450 mm (L x A x P)
Dimensiones de la cubeta 500 x 80 x 325 mm (L x A x P)

2030020963

Dimensiones 450 x 100 x 350 mm (L x A x P)
Dimensiones de la cubeta 400 x 60 x 230 mm (L x A x P)

Profundidad

550 mm

450 mm

350 mm

Anchura total

650 mm

550 mm

450 mm

Lavabo VARIUScare de material mineral en resina MIRANIT. Color blanco alpino. Con acceso inferior y borde de agarre integrado. Con cubeta sin juntas y sin rebosadero. Con orificio para grifo. Panel trasero integrado con consola integrada y perforaciones para

fijación. Escurridor posterior. Material de fijación incluido.

Dimensiones 550 x 120 x 450 mm (L x A x P)
Dimensiones de la cubeta 500 x 80 x 325 mm L x A x P)

Datos técnicos

Sin barreras

Tipo de cubeta

Posición de la cubeta

Altura de la cubeta

Longitud de lavabo

Anchura de la cubeta

Color

Material

Código

Profundidad

Altura

Anchura total

Rebosadero

Peto trasero

Diámetro del sifón

sifón incluidos

Pared trasera

Número de orificios

Diámetro del orificio del grifo

Posición orificio para grifo

Repisa grifos

Si

Variedad de la cuenca

Medio

80 mm

325 mm

500 mm

Blanco alpino

Material mineral

Miranit

450 mm

120 mm

550 mm

No

Si

DN 32

No

No

1

35 mm

Medio

Si

KWC VARIUScare

Lavabo individual accesible para discapacitados

Modell-Linie: VARIUSCARE | ANMW503

Lavabo | Lavabos

Tipo de montaje

Montaje a pared

Posición del desagüe

Detrás al centro

ATT-WS-WASTESLEEVEINCL

No

Rayas de colores

No

Accesorios opcionales



Desagüe con colador

2000100854
ZANMW901



Desagüe de bóveda

2000100861
ZANMW900