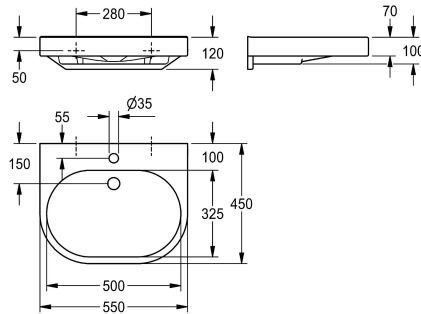


## KWC VARIUScare

Lavabo accessible en fauteuil roulant

Modell-Linie: VARIUSCARE | ANMW503

Lavabos | Lavabos



### KWC-No.

#### 2030020958

Dimensions 650 x 120 x 550 mm (l x H x P) dimensions vasque  
600 x 80 x 420 mm (l x H x P)

#### 2030020961

Dimensions 550 x 120 x 450 mm (L x H x P)  
Dimensions de la vasque 500 x 80 x 325 mm (L x H x P)

#### 2030020963

Dimensions 450 x 100 x 350 mm (L x H x P)  
Dimensions de la vasque 400 x 60 x 230 mm (L x H x P)

### Profondeur totale

550 mm

450 mm

350 mm

### Largeur totale

650 mm

550 mm

450 mm

Lavabo individuel VARIUScare en substance minérale combinée à la résine synthétique MIRANIT. Coloris blanc alpin. Accessible aux fauteuils roulants, avec bordure de prise intégrée. Avec vasque encastrée sans soudures et sans trop-plein. Avec perçage de robinetterie. Fixation au dossier de lavabo. Arête anti-

éclaboussures arrière, matériel de montage inclus.

Dimensions 550 x 120 x 450 mm (L x H x P)  
Dimensions de vasque 500 x 80 x 325 mm (L x H x P)

### Données techniques

Sans barrières

Type de bassin

position du vasque

Vasque - hauteur du vasque

Profondeur du vasque

Largeur du vasque

Couleur

Matière

Code du matériel

Profondeur totale

Hauteur totale

Largeur totale

Trop-plein

Support arrière

Diamètre du siphon

siphon intégré

Dossieret

Nombre de trou de robinetterie

Diamètre du trou de robinetterie

Position du trou de robinetterie

Oui

Lavabo de coiffeuse

Au milieu

80 mm

325 mm

500 mm

Blanc alpin

Matériel minéral

Miranit

450 mm

120 mm

550 mm

Non

Oui

DN 32

Non

Non

1

35 mm

Milieu

## KWC VARIUScare

Lavabo accessible en fauteuil roulant

Modell-Linie: VARIUSCARE | ANMW503

Lavabos | Lavabos

Saillie de robinetterie

Oui

Type de montage

Montage mural

Position du vidage

Au milieu derrière

ATT-WS-WASTESLEEVEINCL

Non

Bande de couleur

Non

teamNumber

217129

sanitasTroeschNumber

3131 912

### Accessoires en option



**Bonde perforée**

**2000100854**

ZANMW901



**Bonde de vidage à dôme**

**2000100861**

ZANMW900