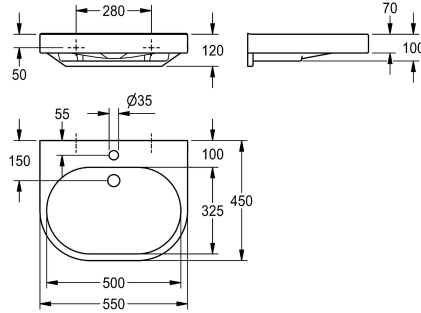


## KWC VARIUScare Wastafel barrièrevrij

Modell-Linie: VARIUSCARE | ANMW503  
Wastafels | Wastafels



KWC-No.
<b>2030020958</b> Afmetingen 650 x 120 x 550 mm (B x H x D) Afmetingen kom 600 x 80 x 420 mm (B x H x D)
<b>2030020961</b> Afmetingen 550 x 120 x 450 mm (B x H x D), Afmetingen kom 500 x 80 x 325 mm (B x H x D)
<b>2030020963</b> Afmetingen 450 x 100 x 350 mm (B x H x D), Afmetingen kom 400 x 60 x 230 mm (B x H x D)

Totale diepte	Totale breedte
550 mm	650 mm
450 mm	550 mm
350 mm	450 mm

VARIUScare wastafel van kunstharzegebonden mineraal materiaal MIRANIT. Kleur alpinewit. Geschikt voor rolstoelgebruikers, met geïntegreerde greeprand Met twee naadloos geïntegreerde ronde waskommen, zonder overloop. Met kraangat. Montage aan achterpaneel wastafel. Waterkering aan achterzijde, inclusief

montagemateriaal.  
Afmetingen 550 x 120 x 450 mm (B x H x D)  
Afmetingen waskom 500 x 80 x 325 mm (B x H x D)

Technical Data
Barrièrevrij
Type waskom
Kuippositie
Kuip - kuip diepte
Kuip - diepte
Kuip - breedte
Kleur
Materiaal
Materiaalcode
Totale diepte
Totale hoogte
Totale breedte
Overloop
Opstaande achterkant
Sifon diameter
inclusief sifon
Spatplaat
Aantal kraangaten
Kraangat diameter
Kraangatpositie

Ja
Inbouw wastafel
Centraal
80 mm
325 mm
500 mm
Alpinewit
Mineraal materiaal
Miranit
450 mm
120 mm
550 mm
Neen
Ja
DN 32
Neen
Neen
1
35 mm
Midden

## KWC VARIUScare Wastafel barrièrevrij

Modell-Linie: VARIUSCARE | ANMW503  
Wastafels | Wastafels

Kraanvlak	Ja
Type montage	Wandmontage
Positie afvoeropening	Midden achter
ATT-WS-WASTESLEEVEINCL	Neen
Kleur strepen	Neen

### Optionele toebehoren



#### Afvoerplug

**2000100854**  
ZANMW901



#### Afvoerplug met kap

**2000100861**  
ZANMW900