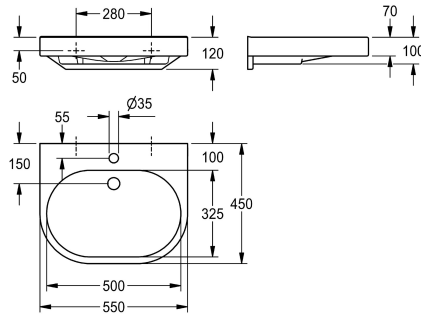


KWC VARIUScare Wastafel barrièrevrij

Modell-Linie: VARIUSCARE | ANMW503
Wastafels | Wastafels



KWC-No.

2030020958

Afmetingen 650 x 120 x 550 mm (B x H x D) Afmetingen kom 600 x 80 x 420 mm (B x H x D)

2030020961

Afmetingen 550 x 120 x 450 mm (B x H x D), Afmetingen kom 500 x 80 x 325 mm (B x H x D)

2030020963

Afmetingen 450 x 100 x 350 mm (B x H x D), Afmetingen kom 400 x 60 x 230 mm (B x H x D)

Totale diepte

550 mm

450 mm

350 mm

Totale breedte

650 mm

550 mm

450 mm

VARIUScare wastafel van kunstharzegebonden mineraal materiaal MIRANIT. Kleur alpinewit. Geschikt voor rolstoelgebruikers, met geïntegreerde grepprand Met twee naadloos geïntegreerde ronde waskommen, zonder overloop. Met kraangat. Montage aan achterpaneel wastafel. Waterkering aan achterzijde, inclusief

montagemateriaal.

Afmetingen 550 x 120 x 450 mm (B x H x D)
Afmetingen waskom 500 x 80 x 325 mm (B x H x D)

Technical Data

Barrièrevrij

Type waskom

Kuippositie

Kuip - kuip diepte

Kuip - diepte

Kuip - breedte

Kleur

Materiaal

Materiaalcode

Totale diepte

Totale hoogte

Totale breedte

Overloop

Opstaande achterkant

Sifon diameter

inclusief sifon

Spatplaat

Aantal kraangaten

Kraangat diameter

Kraangatpositie

Ja

Inbouw wastafel

Centraal

80 mm

325 mm

500 mm

Alpinewit

Mineraal materiaal

Miranit

450 mm

120 mm

550 mm

Neen

Ja

DN 32

Neen

Neen

1

35 mm

Midden

KWC VARIUScare Wastafel barrièrevrij

Modell-Linie: VARIUSCARE | ANMW503
Wastafels | Wastafels

Kraanvlak	Ja
Type montage	Wandmontage
Positie afvoeropening	Midden achter
ATT-WS-WASTESLEEVEINCL	Neen
Kleur strepen	Neen

Optionele toebehoren



Afvoerplug

2000100854
ZANMW901



Afvoerplug met kap

2000100861
ZANMW900