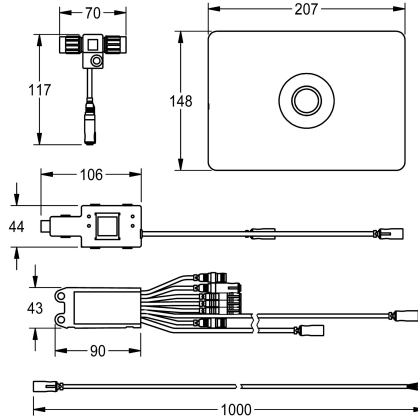
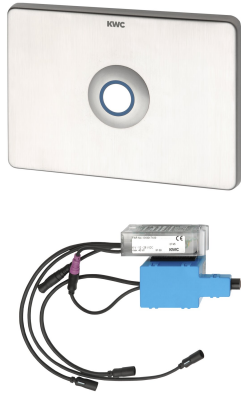


KWC AQUATIMER – A3000 open Control electrónico para inodoro

Modell-Linie: AQUATIMERA3000OPEN | AT300051

Sistemas de descarga | Fluxor de inodoros optoelectrónico



KWC-No.

2030021142

Control de inodoro AQUATIMER-A3000 open con interruptor piezoeléctrico

Control de inodoro electrónico AQUATIMER - A3000 open, controlado por tiempo, para sistema de montaje en pared, con posibilidad de control externo, como ajuste de grifería y comunicación mediante el controlador de función ECC. Formado por módulo electrónico estanco al agua con entrada adicional para los sensores preinstalados por el contratista o el cliente (p. ej. pulsador en barras de apoyo), distancia máxima con respecto al módulo

electrónico de 5 m, unidad de motor de ajuste, dos distribuidores eléctricos en T estancos al agua para conectarse al cable del sistema, marco de sujeción y placa de cubierta de acero inoxidable con interruptor piezoeléctrico integrado y sujeción atomillada oculta, 24 V CC. Función de control integrada: descarga higiénica. Funciones adicionales con el controlador de función ECC (Ethernet): supresión simultánea, desconexión de la limpieza.

Datos técnicos

ATT-WS-BUILTINMODEL
Altura de la cubierta
Anchura de la cubierta
Programación de descarga
Mecanismo de activación
Material
Código cubierta
Material
Altura
Anchura total
Parametrización
Conexión de alimentación
Consumo de energía
ATT-WS-POWTYPE
Sistema de protección de propiedad
Acabado de superficie de cubierta
ATT-WS-TRANSFORMER
Tipo de descarga
Tipo de montaje
Tipo de operación
Tipo de sensor

FINISHING
148 mm
207 mm
24 horas después de la última operación
ELECTRONIX-C
Acero inoxidable
1.4301
Sintético
148 mm
207 mm
NETWORK
A3000 open 24 VDC
4 Voltioamperio
TRANSFORMER
IP68
Cepillado
No
Cisterna para WC
BUILT-IN-INSTALLATION
Funcionamiento del sensor
Piezo-sensor electronico



Accesorio necesario

KWC AQUATIMER – A3000 open Control electrónico para inodoro

Modell-Linie: AQUATIMERA3000OPEN | AT300051
Sistemas de descarga | Fluxor de inodoros optoelectrónico



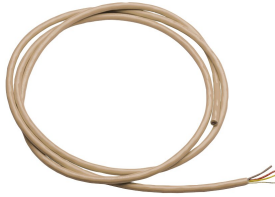
Bastidor de instalación AQUAFIX

2030020126
AQFX0006



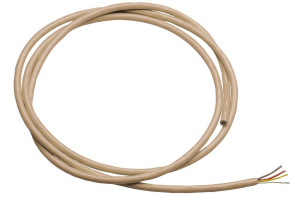
Bastidor de instalación AQUAFIX

2030020128
AQFX0007



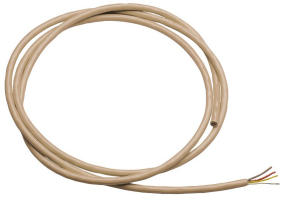
Cable del sistema

2000100801
ZAQUA077



Cable del sistema

2000100852
ZAQUA078



Cable del sistema

2000104272
ZAQUA011



Cable del sistema

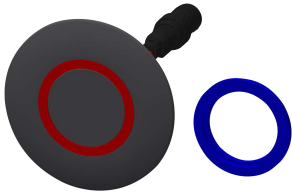
2000104274
ZAQUA012



Controlador de función ECC2

2000108123
ZA3OP0011

Piezas de recambio



Interruptor piezoeléctrico

2000104441
EAT300001



Distribuidor eléctrico en T

2000100853
ZAQUA075