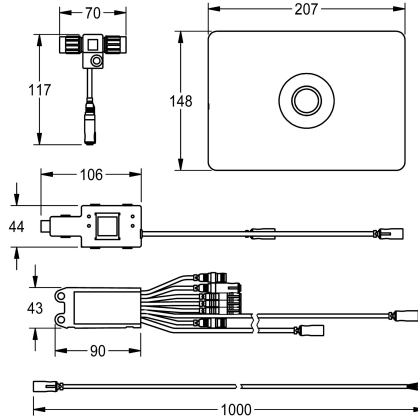
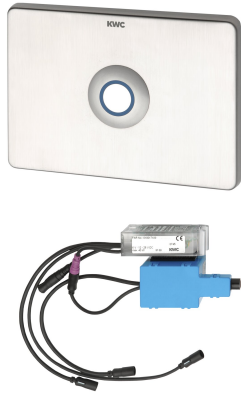


KWC AQUATIMER - A3000 open Commande de WC électronique

Modell-Linie: AQUATIMERA3000OPEN | AT300051

Systèmes de rinçage | Robinets de rinçage électroniques pour WC



KWC-No.

2030021142

Commande de WC à bouton piézo AQUATIMER-A3000 open

Contrôle électronique de WC AQUATIMER - A3000 open pour réservoir dissimulé, avec commande externe d'options telles que le réglage de la robinetterie ou la communication via un contrôleur de fonction ECC. Module électronique étanche, entrée supplémentaire pour capteurs fournis par le client (ex. poignées d'assistance pour

personnes à mobilité réduite) avec une distance max. de 5 m, servomoteur, deux répartiteurs en T électriques et étanches pour le raccordement au câble du système, cadre et plaque de recouvrement en inox, bouton piézo intégré et vissage dissimulé, 24 V C.C.

Données techniques

ATT-WS-BUILTINMODEL

Hauteur de la plaque de recouvrement

Largeur de la plaque de recouvrement

Réglage d'usine du rinçage d'hygiène

Principe de fonctionnement

Matière du boîtier

Code matériel du boîtier

Matière de l'installation

Hauteur totale

Largeur totale

Paramétrage

Connexion au boîtier d'alimentation

Consommation d'alimentation

ATT-WS-POWTYPE

Système de protection IP

Surface de finition du boîtier

ATT-WS-TRANSFORMER

Type d'installation de rinçage

Type de montage

Type d'opération

Type de capteur

teamNumber

FINISHING

148 mm

207 mm

24 heures après la dernière activité

Fermeture automatique électronique

Acier inoxydable

1.4301

Synthétique

148 mm

207 mm

NETWORK

A3000 open 24 V DC

4 Voltampère

TRANSFORMER

IP68

Brossé

Non

Pour Wc à réservoir

BUILT-IN-INSTALLATION

Fonctionnement du détecteur

Détecteur piezo-électronique

0



Accessoires nécessaires

KWC AQUATIMER - A3000 open Commande de WC électronique

Modell-Linie: AQUATIMERA3000OPEN | AT300051

Systèmes de rinçage | Robinets de rinçage électroniques pour WC



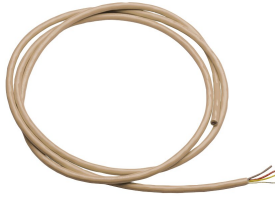
Bâti-support AQUAFIX

2030020126
AQFX0006



Bâti-support AQUAFIX

2030020128
AQFX0007



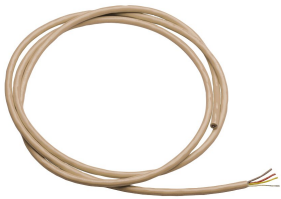
Câble système

2000100801
ZAQUA077



Câble système

2000100852
ZAQUA078



Câble système

2000104272
ZAQUA011



Câble système

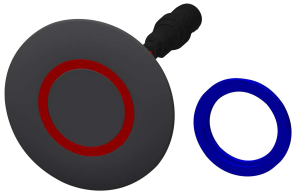
2000104274
ZAQUA012



Contrôleur de fonctions ECC2

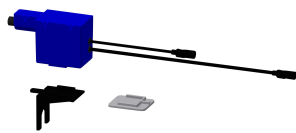
2000108123
ZA3OP0011

Pièces de rechange



Bouton piezo

2000104441
EAT300001



Cistern motor unit

2030022899
ZA3OP0023



Répartiteur électronique en T

2000100853
ZAQUA075



Holder for motor

2030035933
EA3OP0049