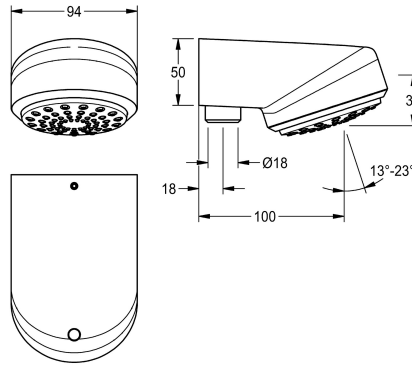


KWC AQUAJET-Comfort Duschkopf für Aufputzrohrmontage

Modell-Linie: AQUAJET-COMFORT | SHAC0008
Duscharmaturen | Duschköpfe



KWC-Nr.

2030021283

AQUAJET-Comfort Duschkopf für Aufputzrohrmontage

AQUAJET-Comfort - Duschkopf DN 15 mit stufenlos winkelverstellbarem Kunststoffstrahlboden 13° - 23°, Antikalk-System und geringer Aerosolbildung. Ausführung für Aufputzrohrmontage 18 mm und beiliegenden

Durchflussmengenreglern 6,0 l/min, 9,0 l/min und 12,0 l/min.
Gehäuse Messing poliert verchromt.

Geeignet auch für Duschtassen, 800 x 800 mm.

Technische Daten

Nennweite
Ausladung des Auslaufs
Einstellbarer Neigungswinkel
Art
Art Des Anschlusses
Art des Duschkopfes
Volumenstrom bei 3 bar
teamNumber

DN 15
100 mm
ja
Duschkopf
Rohranschluss
Duschkopf mit Kunststoffstrahl
0,3 l/s
0

Optionales Zubehör



Duschrohr

2030041522
ACSX2002

Duschrohr

2030039555
ACSX2001

Duschrohr

2030041525
ACXX2003

KWC AQUAJET-Comfort Duschkopf für Aufputzrohrmontage

Modell-Linie: AQUAJET-COMFORT | SHAC0008
Duscharmaturen | Duschköpfe

Ersatzteile



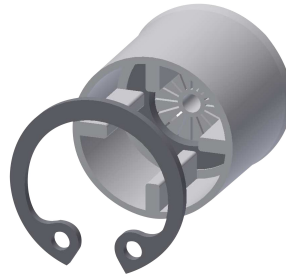
Stopfen

2030027581
ESHAC0002



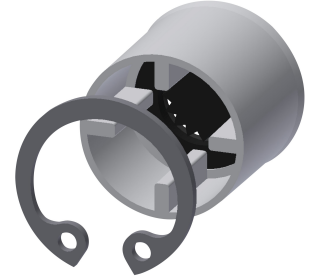
O-Ring 21 x 2 mm

2000104627
ASXX2010



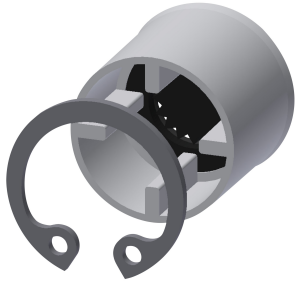
Durchflussmengenregler 0,10l/s

2030029710
ESHHE0005



Durchflussmengenregler 0,15l/s

2030029711
ESHHE0006



Durchflussmengenregler 0,20l/s

2030029712
ESHHE0007



Brauseeinheit

2030027579
ESHAC0001