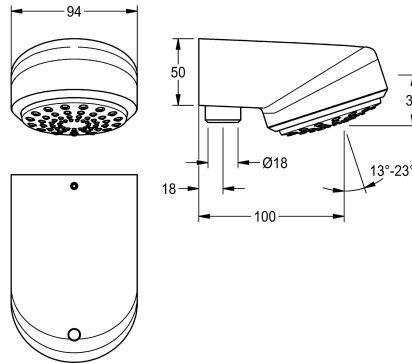


KWC AQUAJET-Comfort Soffione

Modell-Linie: AQUAJET-COMFORT | SHAC0008
Rubinetterie per doccia | Soffioni doccia



KWC-No.

2030021283

Soffione AQUAJET-Comfort per installazione a vista

Soffione doccia AQUAJET-Comfort DN 15, superficie di erogazione in materiale plastico igienicamente sicuro diametro 80 mm, con ugelli in plastica, angolazione regolabile in continuo 13° - 23°, con sistema anticalcare e bassa formazione aerosol. Versione per attacco a parete con bocchettone a innesto e regolatori di portata

integrati da 6,0 l/min, 9,0 l/min e 12,0 l/min (inclusi nella confezione). Corpo in ottone cromato, predisposto per il sistema antitorsione. Versione per montaggio dei tubi a parete 18 mm.

Adatto anche per piatti doccia, 800 x 800 mm.

Dati tecnici

Diametro mandata
Proiezione bocca
Angolo di inclinazione regolabile
Tipo
Tipo di connessione
Tipologia del soffione doccia
Flusso volumetrico a 3 bar
teamNumber

DN 15
100 mm
Si
Soffione doccia
Connessione tubo
Soffione doccia
0,3 l/s
0

Accessori opzionali



Tubo doccia

2030041522
ACSX2002

Tubo doccia

2030039555
ACSX2001

Tubo doccia

2030041525
ACXX2003

KWC AQUAJET-Comfort Soffione

Modell-Linie: AQUAJET-COMFORT | SHAC0008
Rubinetterie per doccia | Soffioni doccia

Pezzi di ricambio



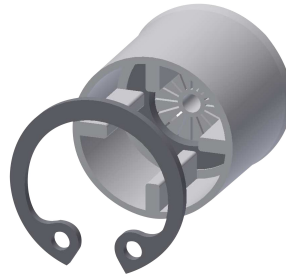
Plug

2030027581
ESHAC0002



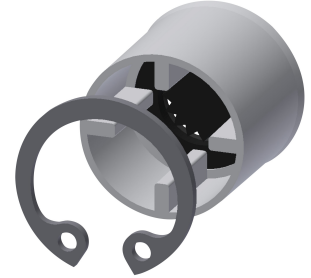
O-ring 21 x 2 mm

2000104627
ASXX2010



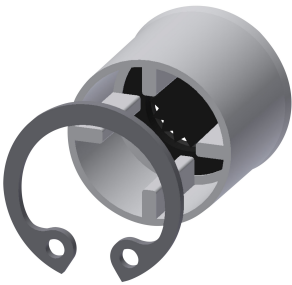
Flow controller 0.10 l/s

2030029710
ESHHE0005



Flow controller 0.15 l/s

2030029711
ESHHE0006



Flow controller 0.20 l/s

2030029712
ESHHE0007



Shower unit

2030027579
ESHAC0001