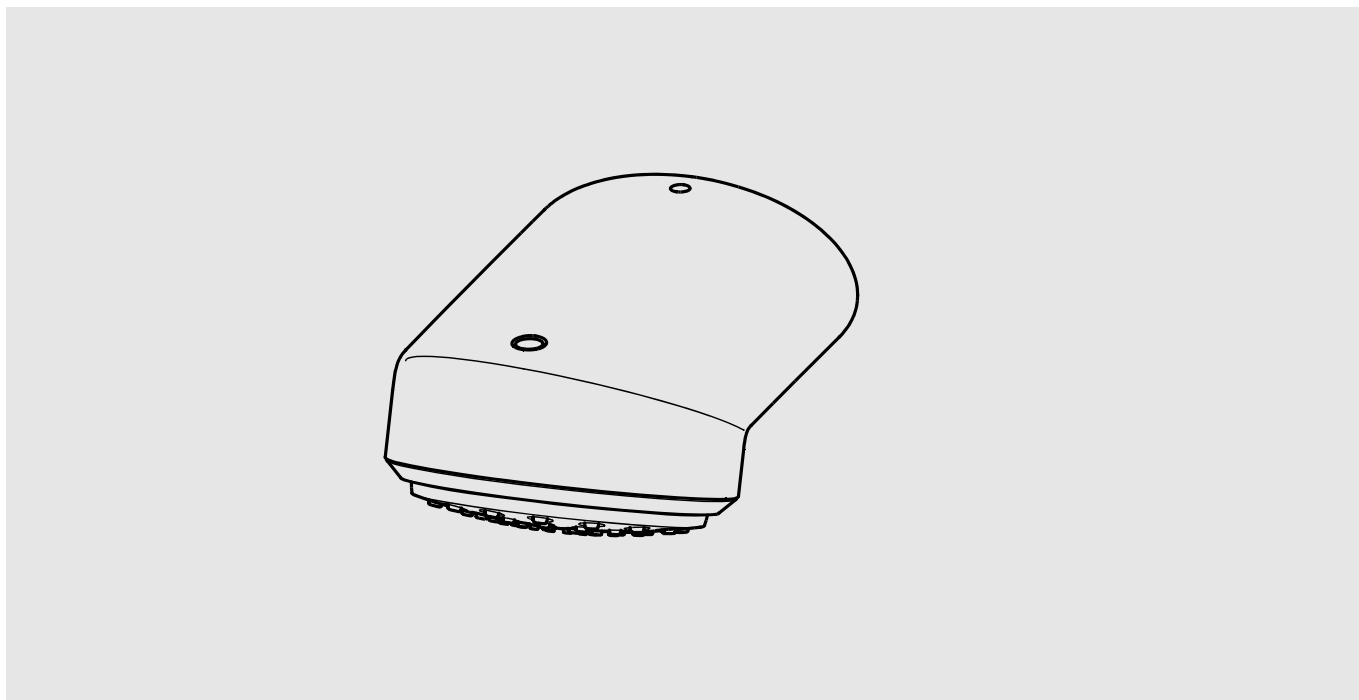
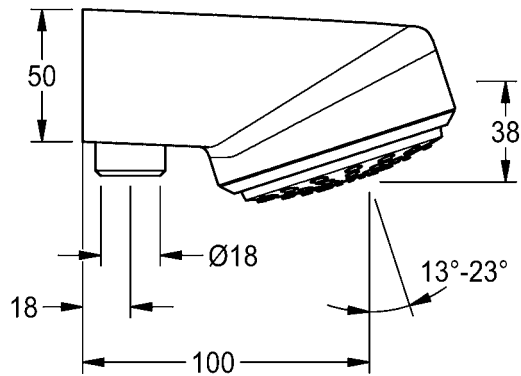
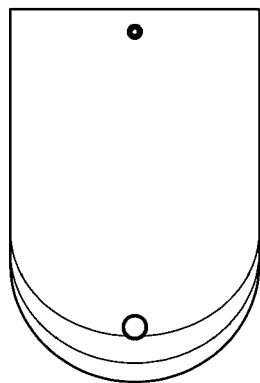
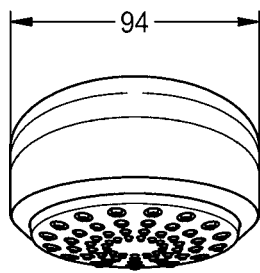
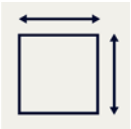
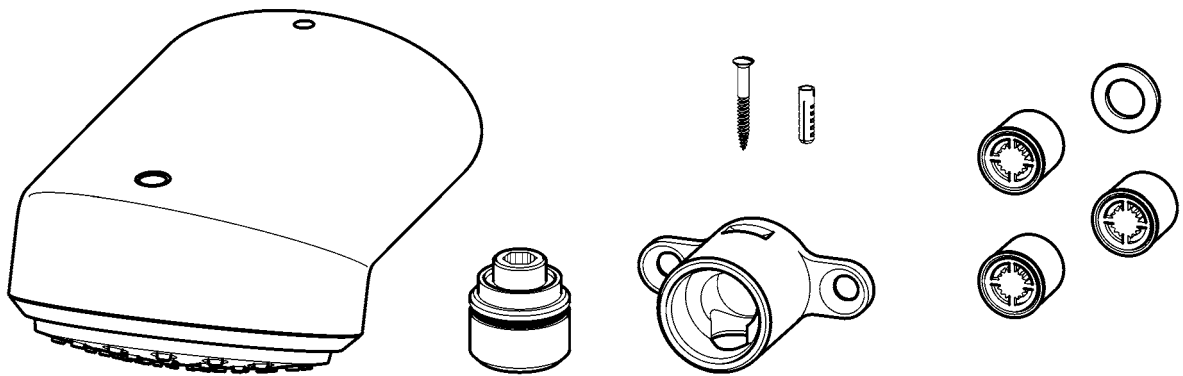


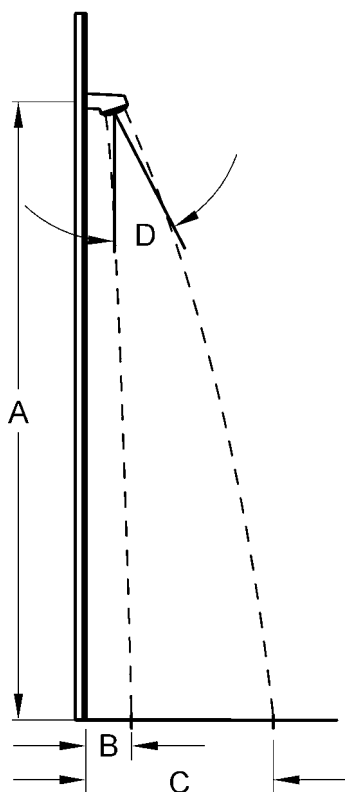
# AQUAJET-COMFORT



**SHAC0008**  
**2030021283**

<b>DE</b>	<b>Montage- und Betriebsanleitung</b>	<b>Duschkopf</b>
<b>EN</b>	<b>Installation and operating instructions</b>	<b>Shower head</b>
<b>FR</b>	<b>Notice de montage et de mise en service</b>	<b>Pomme de douche</b>
<b>ES</b>	<b>Instrucciones de montaje y servicio</b>	<b>Grifería de ducha</b>
<b>IT</b>	<b>Istruzioni per il montaggio e l'uso</b>	<b>Soffione doccia</b>
<b>NL</b>	<b>Montage- en bedrijfsinstructies</b>	<b>Douchekop</b>
<b>PL</b>	<b>Instrukcja montażu i obsługi</b>	<b>Głowica natryskowa</b>
<b>SV</b>	<b>Monterings- och driftinstruktion</b>	
<b>CS</b>	<b>Návod pro montáž a provoz</b>	
<b>FI</b>	<b>Asennus- ja käyttöohje</b>	
<b>RU</b>	<b>Инструкция по монтажу и вводу в эксплуатацию</b>	





**A=2100**  
**3 bar (бар)**

<b>D=13°</b>	<b>B</b>	<b>C</b>
6 l/min (л/МИН)	80	620
9 l/min (л/МИН)	100	700
12 l/min (л/МИН)	100	750

<b>D=23°</b>	<b>B</b>	<b>C</b>
6 l/min (л/МИН)	200	850
9 l/min (л/МИН)	200	1000
12 l/min (л/МИН)	250	1050

## **EN** Installation and operating instructions

### Technical data

- ▶ Minimum flow pressure 1.0 bar
- ▶ Maximum operating pressure 10 bar
- ▶ Recommended flow pressure 3 bar
- ▶ Volume flow 9 (6, 12) l/min

## **PL** Instrukcja montażu i obsługi

### Dane techniczne

- ▶ Minimalne ciśnienie przepływu 1,0 bar
- ▶ Maksymalne ciśnienie robocze 10 barów
- ▶ Zalecane ciśnienie przepływu 3 barów
- ▶ Objętościowe natężenie przepływu 9 (6, 12) l/min

## **FR** Notice de montage et de mise en service

### Données techniques

- ▶ Pression dynamique minimale 1,0 bar
- ▶ Pression de service maximale 10 bars
- ▶ Pression dynamique recommandée 3 bars
- ▶ Débit volumique 9 (6, 12) l/min

## **DE** Montage- und Betriebsanleitung

### Technische Daten

- ▶ Mindestfließdruck 1,0 bar
- ▶ Maximaler Betriebsdruck 10 bar
- ▶ Empfohlener Fließdruck 3 bar
- ▶ Volumenstrom 9 (6, 12) l/min

## **SV** Monterings- och driftinstruktion

### Tekniska data

- ▶ Minsta hydrauliska tryck 1,0 bar
- ▶ Maximalt drifttryck 10 bar
- ▶ Rekommenderat hydrauliskt tryck 3 bar
- ▶ Volymström 9 (6, 12) l/min

## **CS** Návod pro montáž a provoz

### Technické údaje

- ▶ Minimální průtočný tlak 1,0 bar
- ▶ Maximální provozní tlak 10 bar
- ▶ Doporučený průtočný tlak 3 bar
- ▶ Průtok 9 (6, 12) l/min

**ES****Instrucciones de montaje y servicio****Datos técnicos**

- ▶ Presión mínima de flujo 1,0 bar
- ▶ Presión máxima de servicio 10 bares
- ▶ Presión de flujo recomendada 3 bares
- ▶ Flujo volumétrico 9 (6, 12) l/min

**IT****Istruzioni per il montaggio e l'uso****Specifiche tecniche**

- ▶ Pressione idraulica min. 1,0 bar
- ▶ Pressione di esercizio max. 10 bar
- ▶ Pressione idraulica consigliata 3 bar
- ▶ Portata volumetrica 9 (6, 12) l/min

**NL****Montage- en bedrijfsinstructies****Technische gegevens**

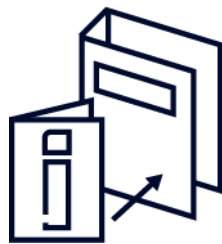
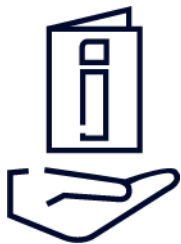
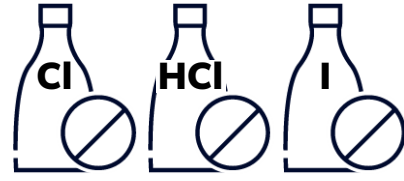
- ▶ Minimale dynamische druk 1,0 bar
- ▶ Maximale werkdruk 10 bar
- ▶ Aanbevolen dynamische druk 3 bar
- ▶ Volumestroom 9 (6, 12) l/min

**FI****Asennus- ja käyttöohje****Tekniset tiedot**

- ▶ Vähimmäisvirtauspaine 1,0 bar
- ▶ Suurin käyttöpaine 10 bar
- ▶ Suositeltava virtauspaine 3 bar
- ▶ Tilavuusvirta 9 (6, 12) l/min

**RU****Инструкция по монтажу и вводу в эксплуатацию****Технические характеристики**

- ▶ Минимальный гидравлический напор 1,0 бар
- ▶ Максимальное рабочее давление 10 бар
- ▶ Рекомендуемый гидравлический напор 3 бар
- ▶ Объемный расход 9 (6, 12) л/мин

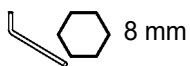
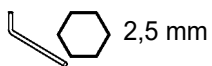


# 1. Montage

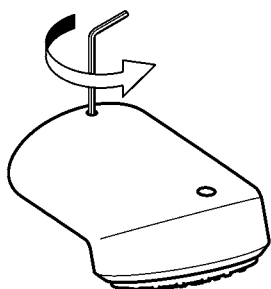
EN Installation  
FR Montage  
ES Montaje  
IT Montaggio

NL Montage  
PL Montaż  
SV Montering

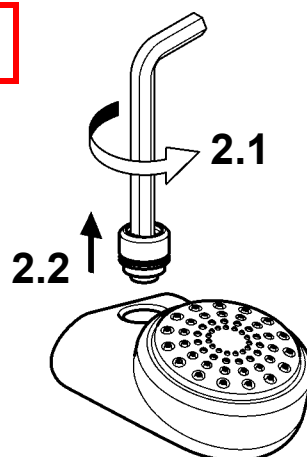
CS Montáž  
FI Asennus  
RU Монтаж



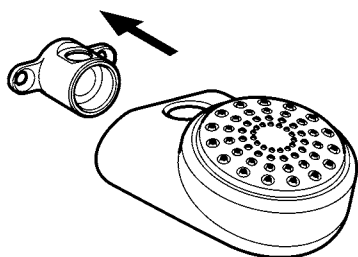
**1**



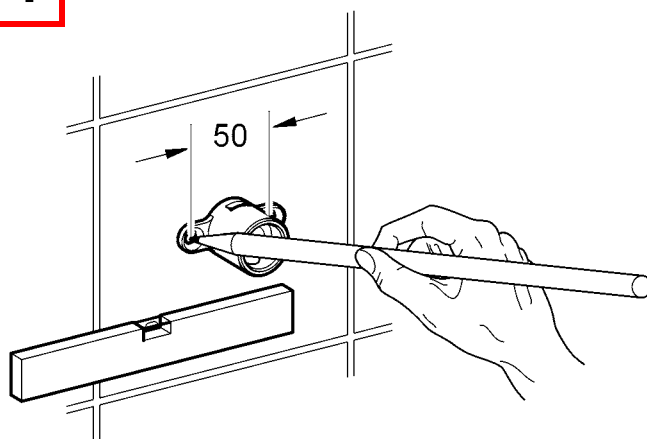
**2**



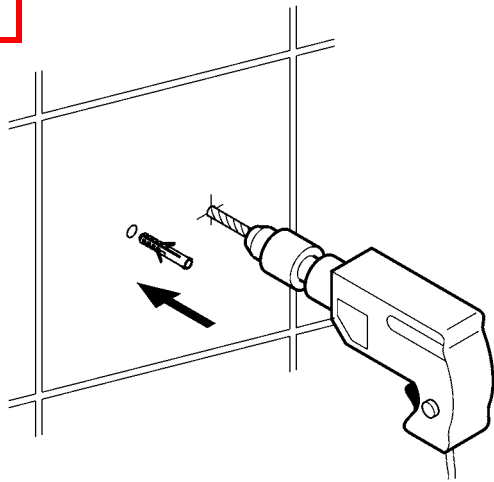
**3**



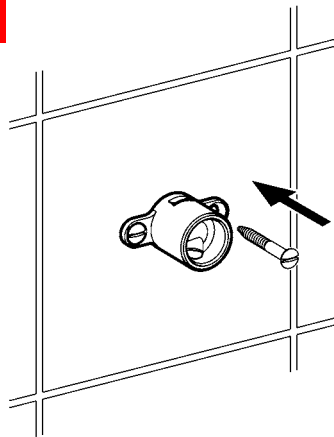
**4**



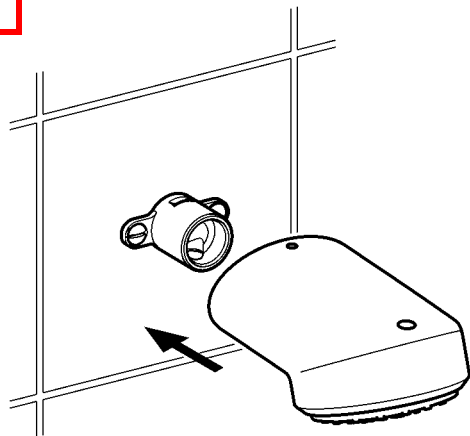
5



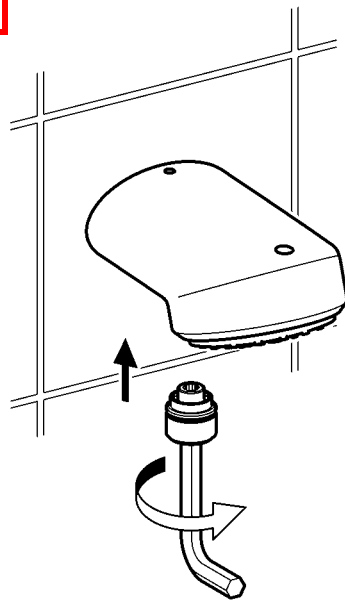
6



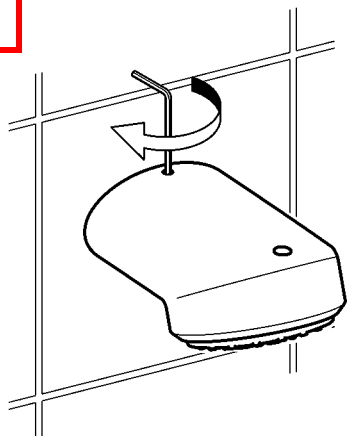
7



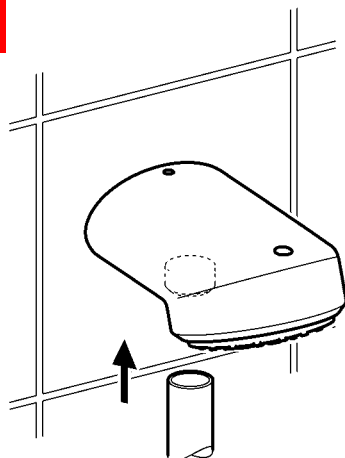
8



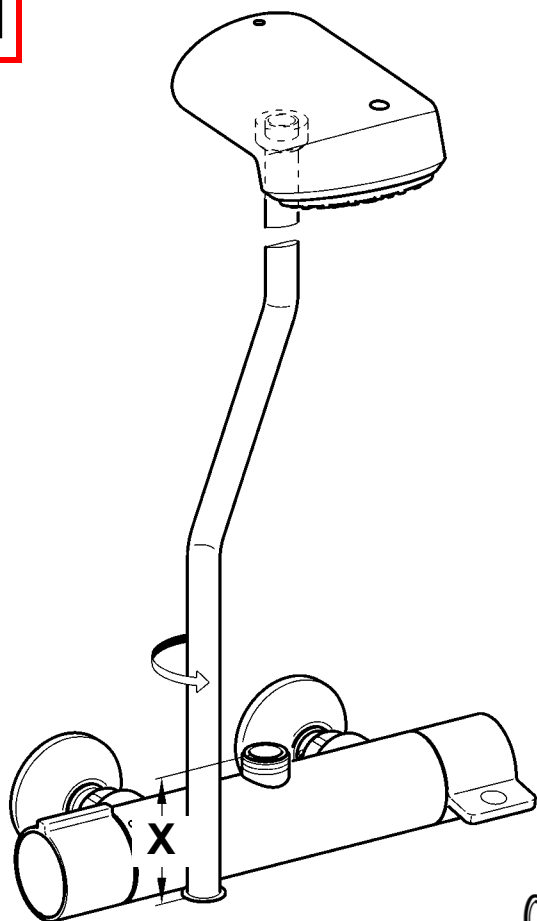
9



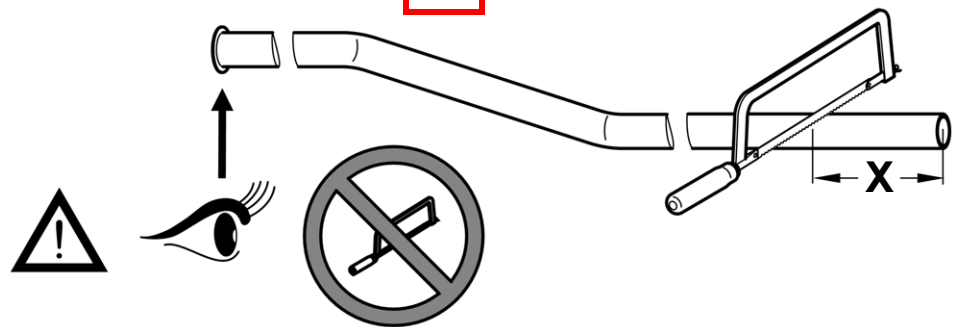
10



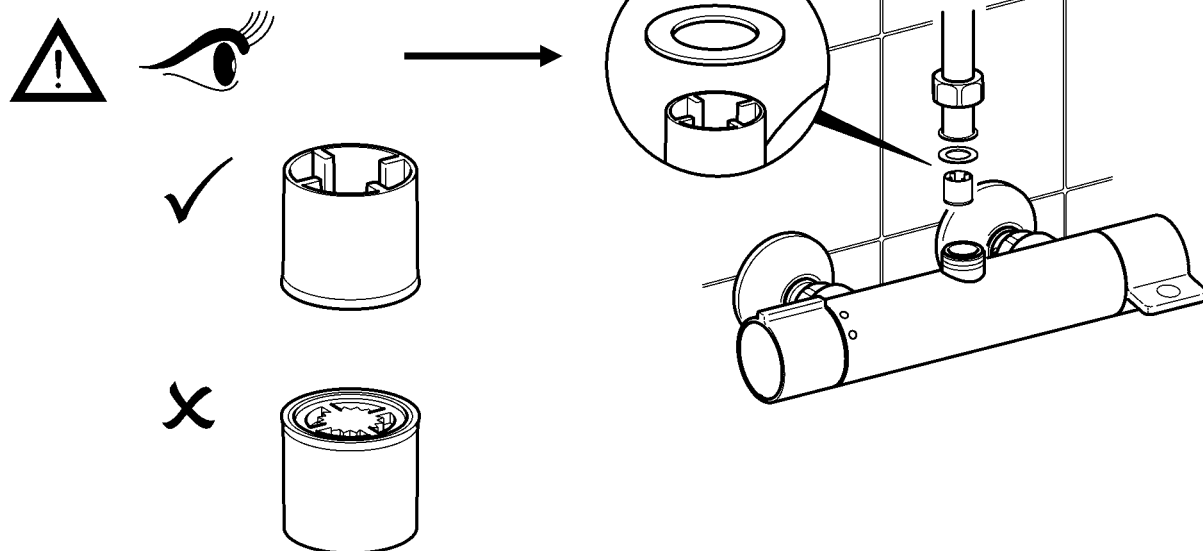
11



12



13



## 2. Strahlwinkel einstellen

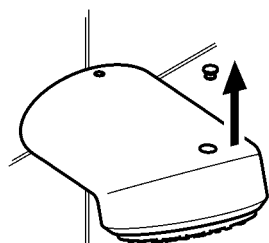
EN Set shower angle  
FR Régler l'angle du jet  
ES Ajustar ángulo de radiación  
IT Impostare l'angolo del getto

NL Straalhoek instellen  
PL Ustawianie kąta strumienia  
SV Inställning av sprutvinkel

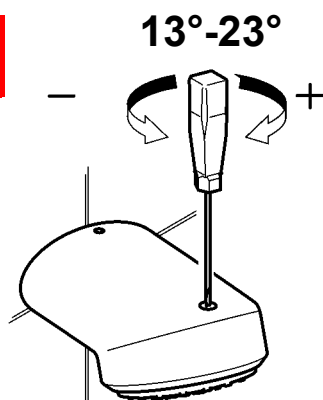
CS Nastavte úhel proudu  
FI Suihkutuskulman säätäminen  
RU Настройка угла струи



**1**



**2**

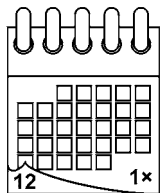


## 3. Wartung

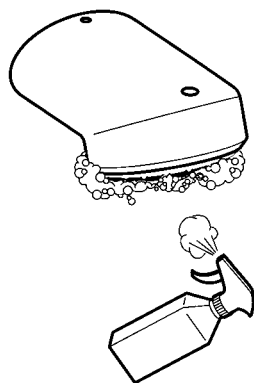
EN Maintenance  
FR Maintenance  
ES Mantenimiento  
IT Manutenzione

NL Onderhoud  
PL Konserwacja  
SV Underhåll

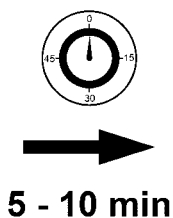
CS Varování  
FI Huolto  
RU Техническое обслуживание



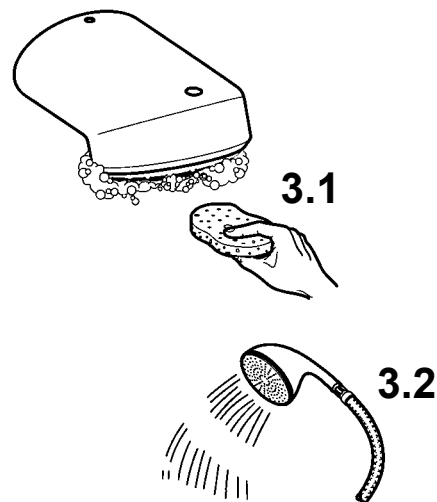
**1**



**2**



**3**



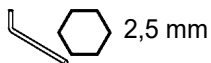


## 4. Duschkopf wechseln

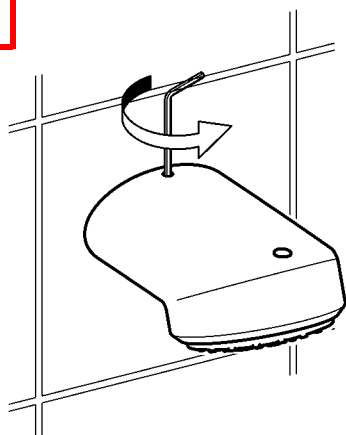
EN Replacing the shower head  
FR Remplacer la pomme de  
douche  
ES Cambiar roseta de la ducha  
IT Sostituire il soffione

NL Douchekop vervangen  
PL Wymiana głowic  
prysznicowych  
SV Byta duschhuvud

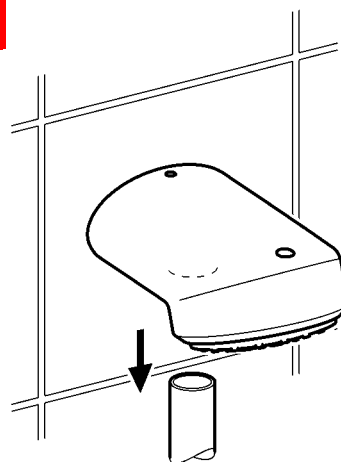
CS Výměna sprchové hlavice  
FI Suihkupään vaihto  
RU Замена душевой лейки



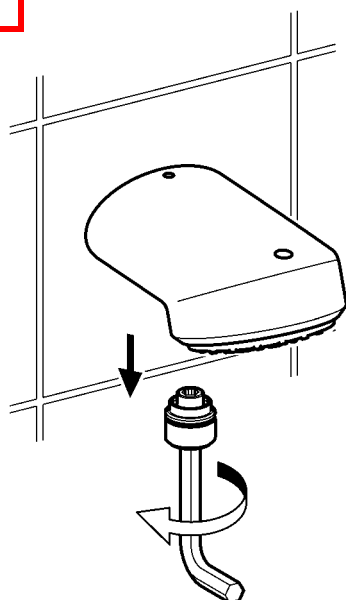
1



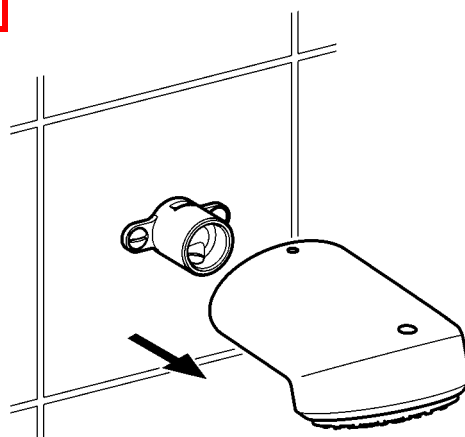
2



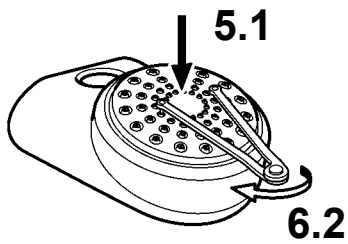
3



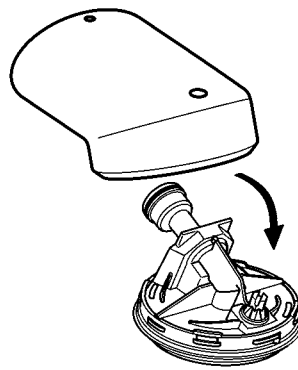
4



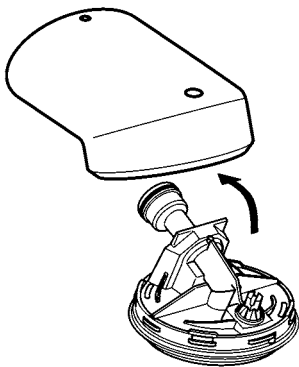
**5**



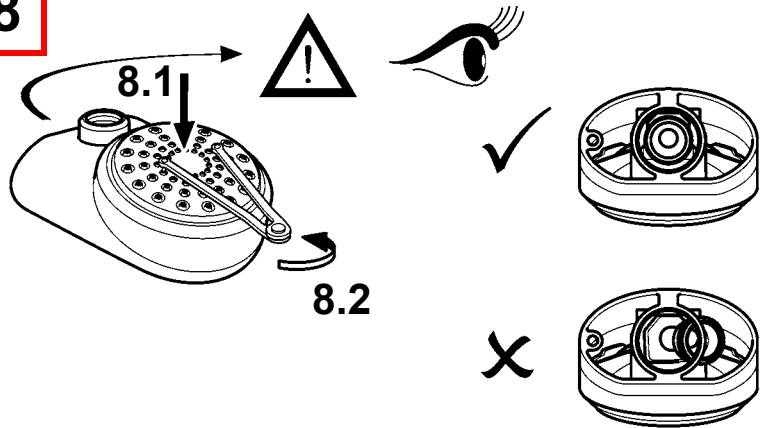
**6**



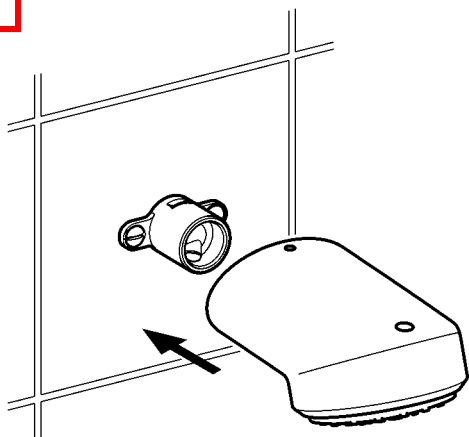
**7**



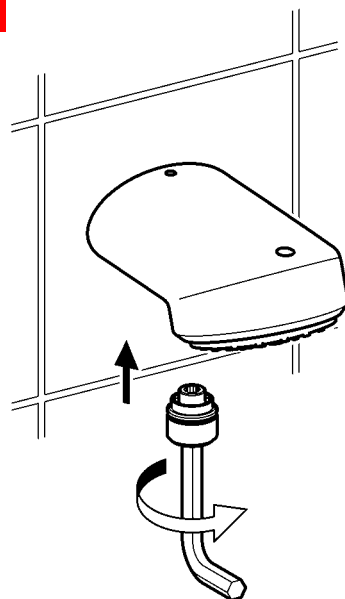
**8**



**9**

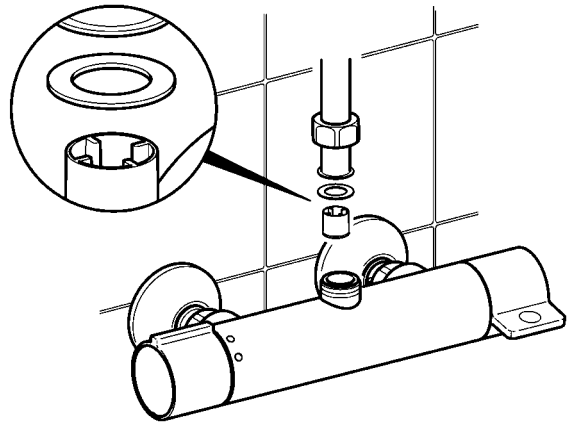
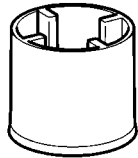


**10**



## 5. Durchflussmengenregler wechseln

EN Replace the flow rate regulator	NL Debietregelaar vervangen	CS Byt flödesregulator
FR Remplacement du régulateur de débit	PL Wymiana regulatora wielkości przepływu	FI Lämpivirtausmäärän säätimen vaihto
ES Cambiar el regulador volumétrico de paso	SV Byt flödesregulator	RU Заменить регулятор расхода
IT Sostituire il regolatore di portata		



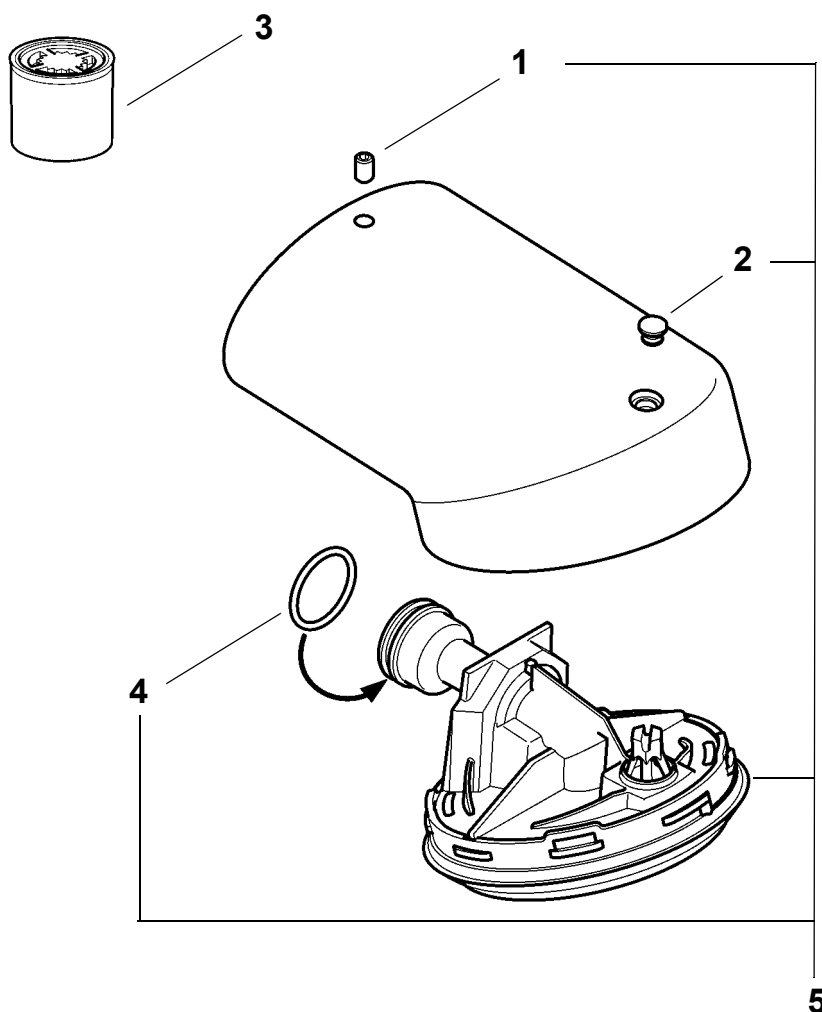
<b>EN</b>	6 l/min	Black	<b>FR</b>	6 l/min	Noir	<b>ES</b>	6 l/min	Negro
	9 l/min	Orange		9 l/min	Orange		9 l/min	Naranja
	12 l/min	Red		12 l/min	Rouge		12 l/min	Rojo
<b>DE</b>	6 l/min	Schwarz	<b>IT</b>	6 l/min	Nero	<b>NL</b>	6 l/min	Zwart
	9 l/min	Orange		9 l/min	Arancione		9 l/min	Oranje
	12 l/min	Rot		12 l/min	Rosso		12 l/min	Rood
<b>PL</b>	6 l/min	Czarny	<b>SV</b>	6 l/min	Svart	<b>CS</b>	6 l/min	černá
	9 l/min	Pomarańczowy		9 l/min	Apelsin		9 l/min	Oranžový
	12 l/min	Czerwony		12 l/min	Röd		12 l/min	Červený
<b>FI</b>	6 l/min	Musta	<b>RU</b>	6 l/min	черный			
	9 l/min	Oranssi		9 l/min	оранжевый			
	12 l/min	Punainen		12 l/min	красный			

## 6. Ersatzteile

EN Replacement parts  
FR Pièces de rechange  
ES Piezas de recambio  
IT Pezzi di ricambio

NL Reserveonderdelen  
PL Części zamienne  
SV Reservdelar

CS Náhradní díly  
FI Varaosat  
RU Запчасти



1 .....2000109144 a)

2.....2030027581 a)  
ESHAC0002

3.....**6 l/min:**  
2030027586  
ESHHE0004  
**9 l/min:**  
2000104782  
ESHHE0001  
**12 l/min:**  
2000104783  
ESHHE0002

4 ....2000104627 a)

5 ....2030027579  
ESHAC0001

EN a) 10 pieces

ES a) 10 piezas

PL a) 10 sztuk

FI a) 10 kappaletta

DE a) 10 Stück

IT a) 10 pezzi

SV a) 10 styck

RU a) 10 штук

FR a) 10 pièces

NL a) 10 stuk

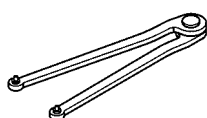
CS a) 10 kusů

## 7. Zubehör

EN Accessories  
FR Accessoire  
ES Accesorios  
IT Accessori

NL Toebehoren  
PL Akcesoria  
SV Tillbehör

CS Příslušenství  
FI Lisävarusteet  
RU принадлежности



2000102690  
ZAQUA093

## Notizen

---

EN Notes

FR Notes

ES Notas

IT Annotazioni

NL Notities

PL Uwagi

SV Notiser

CS Poznámky

FI Muistiinpanot

RU Примечания

## Notizen

---

EN Notes

FR Notes

ES Notas

IT Annotazioni

NL Notities

PL Uwagi

SV Notiser

CS Poznámky

FI Muistiinpanot

RU Примечания

## Notizen

---

EN Notes

FR Notes

ES Notas

IT Annotazioni

NL Notities

PL Uwagi

SV Notiser

CS Poznámky

FI Muistiinpanot

RU Примечания

**Australia**

PR Kitchen and  
Water Systems Pty Ltd  
Dandenong South VIC 3175  
Phone +61 3 9700 9100

**Austria**

KWC Austria GmbH  
6971 Hard, Austria  
Phone +43 5574 6735 0

**Belgium, Netherlands &  
Luxembourg**

KWC Aquarotter GmbH  
9320 Aalst; Belgium  
Phone +31 (0) 492 728 224

**Czech Republic**

KWC Aquarotter GmbH  
14974 Ludwigsfelde, Germany  
Phone +49 3378 818 309

**France**

KWC Austria GmbH  
6971 Hard, Austria  
Phone +33 800 909 216

**Germany**

KWC Aquarotter GmbH  
14974 Ludwigsfelde  
Phone +49 3378 818 0

**Italy**

KWC Austria GmbH  
6971 Hard, Austria  
Numero Verde +39 800 789 233

**Middle East**

KWC ME LLC Ras Al Khaimah,  
United Arab Emirates  
Phone +971 7 2034 700

**Poland**

KWC Aquarotter GmbH  
14974 Ludwigsfelde, Germany  
Phone +48 58 35 19 700

**Spain**

KWC Austria GmbH  
6971 Hard, Austria  
Phone +43 5574 6735 211

**Switzerland & Liechtenstein**

KWC Group AG  
5726 Unterkulm, Switzerland  
Phone +41 62 768 69 00

**Turkey**

KWC ME LLC Ras Al Khaimah,  
United Arab Emirates  
Phone +971 7 2034 700

**United Kingdom**

KWC DVS Ltd - Northern Office  
Barlborough S43 4PZ  
Phone +44 1246 450 255

KWC DVS Ltd - Southern Office  
Paignton TQ4 7TW  
Phone +44 1803 529 021

**EAST EUROPE**

Bosnia Herzegovina  
Bulgaria | Croatia  
Hungary | Latvia  
Lithuania | Romania  
Russia | Serbia | Slovakia  
Slovenia | Ukraine

KWC Aquarotter GmbH  
14974 Ludwigsfelde, Germany  
Phone +49 3378 818 261

**SCANDINAVIA & ESTONIA**

Finland | Sweden | Norway  
Denmark | Estonia

KWC Nordics Oy  
76850 Naarajärvi, Finland  
Phone +358 15 34 111

**OTHER COUNTRIES**

**KWC Austria GmbH**  
**6971 Hard, Austria**  
**Phone +43 5574 6735 0**

