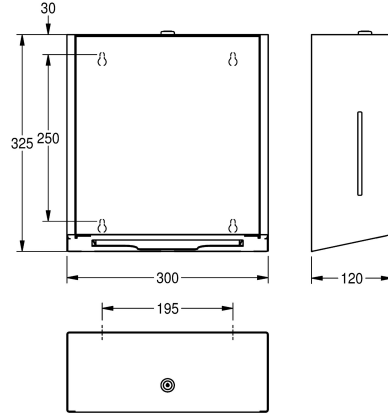


## KWC EXOS. Paperipyyheannostelija

Modell-Linie: EXOS | EXOS600X  
Saniteettivarusteet julkisiin tiloihin | Paperipyyheannostelijat



### KWC-No.

**2030022933**

Etukannessa InoxPlus -pintaviimeistely

**2030025229**

InoxPlus-pinnoitettu kotelo, etukansi valkoista turvalasia

**2030022934**

InoxPlus -runko, etukansi mustaa turvalasia

### Korostusväri

STAINLESSSTEEL

Valkea

Musta

Paperipyyheannostelija pinta-asennukseen, satiipinta, etukannen ja kotelon InoxPlus-pinnoitus estää sormenjäljet ja helpottaa puhdistusta, materiaalin vahvuus 1,2 mm, tarkastusikkuna kyljessä, tilavuus 300-400 Z-taitettua paperipyyhettä, sisältää

kiinnitysmateriaalit.

Mitat 300 x 325 x 120 mm (L x K x S)

### Tekniset tiedot

Täyttömäärä

400

Täyttömäärä yksikköä

Pyyhkeet

Lukko

Avain lukko

Materiaali

Ruostumaton teräs

Rst teräslaji

1.4301

Materiaalin vahvuus

1.2 mm

Kokonaissyvyys

120 mm

Kokonaiskorkeus

325 mm

Kokonaisleveys

300 mm

Pinnan viimeistely

Satiipintainen

Pintakäsittely

INOXPLUS

Kulutuksen tyyppi

Paperi pyyhe

Kiinnitystapa

Ruuvi

Asennustapa

Seinäasennus

Toiminta tapa

Käsiikäyttöinen toiminta

Korostusväri

STAINLESSSTEEL

Perusväri

STAINLESSSTEEL

IviCode

0

**INOX  
PLUS**

### Kulutusosat



**KWC EXOS.**  
Paperipyyheannostelija

**Modell-Linie: EXOS | EXOS600X**  
Saniteettivarusteet julkisiin tiloihin | Paperipyyheannostelijat



**Taitetut paperipyyhkeet**

---

**2030072378**  
FH70P

---