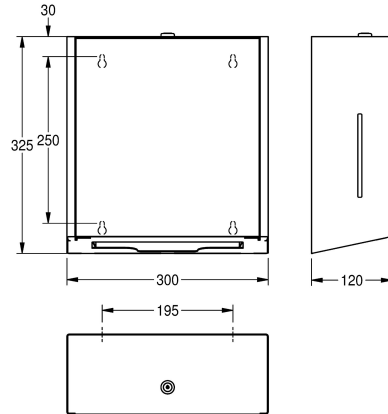


KWC EXOS. Pappershandduksställare

Modell-Linie: EXOS | EXOS600X
Sanitetsutrustning | Pappershandduksställare



KWC-No.

2030022933

Front with InoxPlus surface refinement

2030025229

InoxPlus-coated main housing, white toughened safety glass front panel

2030022934

InoxPlus-coated main housing, black toughened safety glass front panel

Accentfärg

STAINLESSSTEEL

Vit

Svart

Pappershandduksställare för väggmontering, rostfritt stål med satinnattering. Front och kåpa med InoxPlus ytbehandling för reducering av fingeravtryck och för enklare rengöring, godstjocklek 1,2 mm, inspektionsfönster på sidan, kapacitet 300-400 st Z-vikta

papper, inkluderar monteringsmaterial.

Mått 300 x 325 x 120 mm (B x H x D)

Technical Data

Fyllnads kvantitet

400

Fyllnads kvantitet mått

Handdukar

Lås

Nyckel lås

Material

Rostfritt stål

Materialkod

1.4301

Material tjocklek

1.2 mm

Övergripande djup

120 mm

Total höjd

325 mm

Total bredd

300 mm

Ytfinish

Satin yta

Ytbehandling

INOXPLUS

Typ av förbrukningsmaterial

Pappers handduk

Typ av fixering

Skruv

Typ av montering

Väggmontering

Typ av operation

Manuell operation

Accentfärg

STAINLESSSTEEL

Basfärg

STAINLESSSTEEL

INOX PLUS

Extratillbehör

KWC EXOS. Pappershandduksställare

Modell-Linie: EXOS | EXOS600X
Sanitetsutrustning | Pappershandduksställare



EXOS. Utbytbar frontpanel

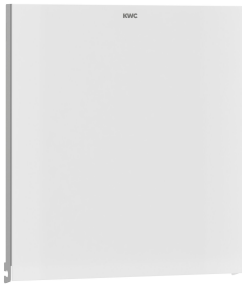
2030022937
ZEXOS600B



EXOS. Utbytbar frontpanel

2030025236
ZEXOS600W

Reservdelar



EXOS. Utbytbar frontpanel

2030025236
ZEXOS600W



EXOS. Utbytbar frontpanel

2030022937
ZEXOS600B



EXOS. Utbytbar frontpanel av rostfritt stål

2030022936
ZEXOS600

Förbrukningsmaterial



Paper towels

2030072378
FH70P