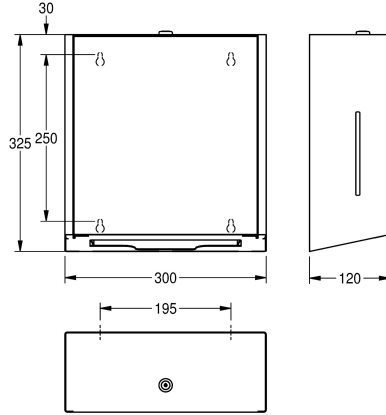


## KWC EXOS.

### Paperipyhyheannostelija mustalla lasilla

#### Modell-Linie: EXOS | EXOS600B

Saniteettivarusteet julkisiin tiloihin | Paperipyhyheannostelijat



#### KWC-No.

**2030022934**

InoxPlus -runko, etukansi mustaa turvalasia

#### Korostusväri

Musta

Paperipyhyheannostelija pinta-asennukseen, satiinipinta, etukansi mustaa turvalasia, kotelon InoxPlus- pinoitus estää sormenjäljet ja helpottaa puhdistusta, materiaalin vahvuus 1,2 mm, tarkastusikkuna kyljessä, tilavuus 300-400 Z-taitettua

paperipyhyettä, sisältää kiinnitysmateriaalit.

Mitat 300 x 325 x 120 mm (L x K x S)

#### Tekniset tiedot

Täyttömäärä
Täyttömäärä yksikköä
Lukko
Materiaali
Rst teräslaji
Materiaalin vahvuus
Kokonaissyvyys
Kokonais korkeus
Kokonaisleveys
Pinnan viimeistely
Pintakäsittely
Kulutuksen tyyppi
Kiinnitystapa
Asennustapa
Toiminta tapa
Korostusväri
Perusväri
lviCode

400
Pyyhkeet
Avain lukko
Ruostumaton teräs
1.4301
1.2 mm
120 mm
325 mm
300 mm
Satiinipintainen
INOXPLUS
Paperi pyyhe
Ruuvi
Seinäasennus
Käsiikäyttöinen toiminta
Musta
Ruostumattoman teräksen ilme
0

#### Kulutusosat



**KWC** EXOS.

Paperipyyheannostelija mustalla lasilla

**Modell-Linie: EXOS | EXOS600B**

Saniteettivarusteet julkisiin tiloihin | Paperipyyheannostelijat



**Taitetut paperipyyhkeet**

---

**2030072378**

FH70P

---