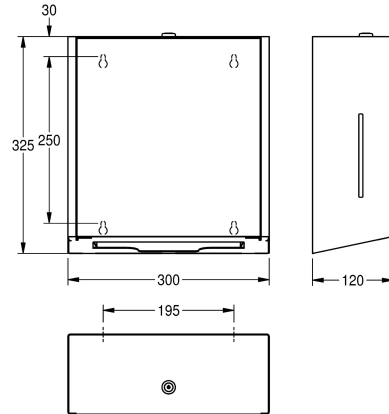


KWC EXOS.

Distributeur de serviettes en papier

Modell-Linie: EXOS | EXOS600B

Accessoires | Distributeurs de serviettes en papier



KWC-No.

2030022934

Boîtier principal recouvert d'InoxPlus, face avant avec verre de sécurité trempé noir

Couleur d'accent

Noir

Distributeur d'essuie-mains en papier à montage mural, en acier inoxydable, finition satinée, façade en verre trempé noir, boîtier avec finissage de surface d'InoxPlus pour la réduction des empreintes de doigts et de meilleures qualités de nettoyage (easy to clean),

épaisseur de 1,2 mm, fenêtre d'inspection latérale, capacité de 300 à 400 pièces pour le papier plié en Z. Fixations fournies.

Dimensions 300 x 325 x 120 mm (L x H x P)

Données techniques

Quantité de remplissage	400
Quantité de remplissage uom	Serviettes
Serrure	Serrure
Matière	Acier inoxydable
Code du matériel	1.4301
Épaisseur de matière	1.2 mm
Profondeur totale	120 mm
Hauteur totale	325 mm
Largeur totale	300 mm
Finition de surface	Finition satinée
Traitement de surface	INOXPLUS
Type de consommable	Serviettes en papier
Type de fixation	Fixation
Type de montage	Montage mural
Type d'opération	Opération manuelle
Couleur d'accent	Noir
Couleur de base	Acier inoxydable
teamNumber	572479
sanitasTroeschNumber	4621 832

400
Serviettes
Serrure
Acier inoxydable
1.4301
1.2 mm
120 mm
325 mm
300 mm
Finition satinée
INOXPLUS
Serviettes en papier
Fixation
Montage mural
Opération manuelle
Noir
Acier inoxydable
572479
4621 832

Accessoires en option

KWC EXOS.

Distributeur de serviettes en papier

Modell-Linie: EXOS | EXOS600B

Accessoires | Distributeurs de serviettes en papier



Faces avant interchangeables pour distributeur de serviettes en papier EXOS.

2030022936
ZEXOS600

Face avant avec verre trempé blanc EXOS.

2030025236
ZEXOS600W

Consommables



Serviettes en papier pliées

2030072378
FH70P
