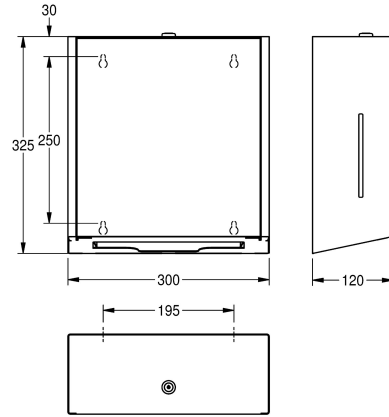


KWC EXOS.

Distributore di salviette asciugamani

Modell-Linie: EXOS | EXOS600B

Accessori | Distributori di salviette asciugamani



KWC-No.

2030022933

Pannello frontale con trattamento superficiale InoxPlus

2030025229

Versione con pannello frontale in vetro ESG bianco

2030022934

Versione con pannello frontale in vetro ESG nero

Colore accento

Acciaio inox

Bianco

Nero

Distributore di salviette asciugamani in carta per montaggio a parete, in acciaio inox con superficie satinata, pannello frontale in vetro di sicurezza temprato nero, unità principale con finitura anti impronta InoxPlus e migliori caratteristiche di pulizia (easy to clean), spessore materiale 1,2 mm, finestra di controllo sul lato, capacità

300 - 400 pz. per carta con piegatura a "Z", materiali di montaggio compresi.

Dimensioni 300 x 325 x 120 mm (L x A x P)

Dati tecnici

Capacità	400
Capacità uom	Salviette asciugamani
Serratura	Serratura a chiave
Materiale	Acciaio inox
Codice materiale	1.4301
Spessore del materiale	1.2 mm
Profondità totale	120 mm
Altezza totale	325 mm
Larghezza complessiva	300 mm
Finitura della superficie	Finitura satinata
Trattamento della superficie	INOXPLUS
Tipo di consumabili	Salvietta in carta
Tipo di fissaggio	Vite
Tipo di montaggio	Installazione a parete
Funzionamento	Comando manuale
Colore accento	Nero
Colore di base	Acciaio inox
teamNumber	572479
sanitasTroeschNumber	4621 832

400
Salviette asciugamani
Serratura a chiave
Acciaio inox
1.4301
1.2 mm
120 mm
325 mm
300 mm
Finitura satinata
INOXPLUS
Salvietta in carta
Vite
Installazione a parete
Comando manuale
Nero
Acciaio inox
572479
4621 832

Accessori opzionali

KWC EXOS.

Distributore di salviette asciugamani

Modell-Linie: EXOS | EXOS600B

Accessori | Distributori di salviette asciugamani



**Pannello frontale in acciaio inox
EXOS.**

2030022936
ZEXOS600



**Pannello frontale con vetro ESG
bianco EXOS.**

2030025236
ZEXOS600W

Materiale di consumo



Salviette asciugamani piegate

2030072378
FH70P