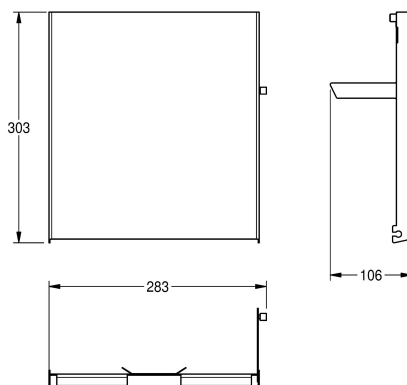


KWC EXOS. Pannello frontale in acciaio inox

Modell-Linie: EXOS | ZEXOS600
Accessori | Accessori



KWC-No.

2030022936

Pannello frontale con trattamento superficiale InoxPlus

2030022937

Pannello frontale in vetro ESG nero

2030025236

Pannello frontale in vetro ESG bianco

Pannello frontale in acciaio inox con finitura InoxPlus, per distributore di salviette asciugamani in carta EXOS600, materiali di montaggio compresi.