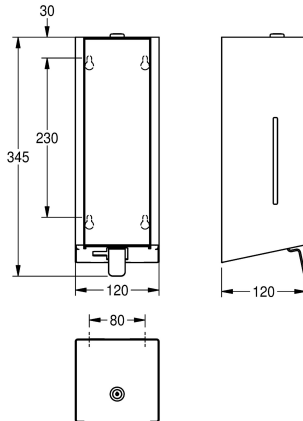


## KWC EXOS.

Dávkovač mýdla k montáži na omítku

Modell-Linie: EXOS | EXOS618X

Doplňky | Dávkovače mýdla



### KWC-No.

**2030022939**

Plášť a čelní panel s povrchovou úpravou InoxPlus

**2030022940**

Plášť s povrchovou úpravou InoxPlus, čelní panel z černého tvrzeného bezpečnostního skla

**2030025230**

Plášť s povrchovou úpravou InoxPlus, čelní panel z bílého tvrzeného bezpečnostního skla

### Barevné varianty

STAINLESSSTEEL

černý

bílá

Dávkovač mýdla k montáži na omítku, chromiklová ocel, povrch hedvábně matný, čelní panel a plášť s povrchovou úpravou InoxPlus k redukci otisků prstů a lepšími čisticími vlastnostmi (easy to clean), tloušťka materiálu 1,2 mm, postranní průzory, vhodný na tekutá mýdla a lotion, doplnitelná nádrž na 800 ml, s tlačnou páčkou z

ušlechtilé oceli, upevnění dávkovacího mechanismu na čelním panelu pro snadné doplnění, včetně upevňovacího materiálu. Čelní panely dostupné v různém provedení.

Rozměry 120 x 345 x 120 mm (š x v x h)

### Technické údaje

Kapacita
Plnění množství uo
Uzamykatelný
Materiál
Kód materiálu
Tloušťka materiálu
Celková hloubka
Celková výška
Celková šířka
Povrch
Povrchová úprava
Náplň
Způsob uchycení
Způsob montáže
Ovládní
Typ zásobníku mýdla
Barevné varianty
Základní barva

0,8
litr
univerzální
ušlechtilá ocel
1.4301
1,2 mm
120 mm
345 mm
120 mm
hedvábně matný
INOXPLUS
tekuté mýdlo
závit
montáž na stěnu
manuální
integrovaná zvonuplnitelná nádržka
STAINLESSSTEEL
STAINLESSSTEEL

**INOX PLUS**

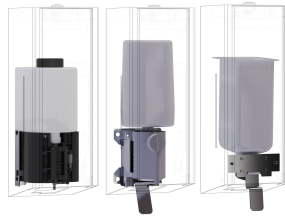
### Volitelné příslušenství

## KWC EXOS.

Dávkovač mýdla k montáži na omítku

Modell-Linie: EXOS | EXOS618X

Doplňky | Dávkovače mýdla



**EXOS. Čelní panel s černým tvrzeným bezpečnostním sklem, pro dávkovače mýdla k montáži na omítku**

**2030022948**  
ZEXOS616B

**EXOS. Čelní panel s bílým tvrzeným bezpečnostním sklem, pro dávkovače mýdla k montáži na omítku**

**2030025238**  
ZEXOS616W

**EXOS. Výměnná sada pro dávkovač mýdla**

**2030022954**  
ZEXOS625K

**EXOS. Výměnná sada dávkovače pěnového mýdla**

**2030022955**  
ZEXOS616K

## Spotřební materiál



**Tekuté mýdlo**

**2030058103**  
SO1LP

**Tekuté mýdlo**

**2000057168**  
SO10L