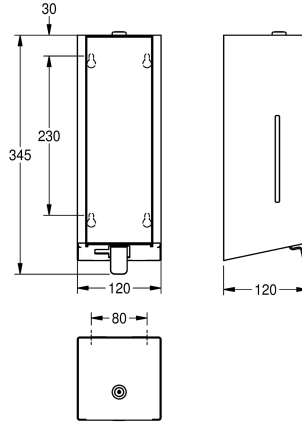


## KWC EXOS.

### Seifenspender für Aufputzmontage

Modell-Linie: EXOS | EXOS618X

Accessories | Seifenspender



#### KWC-Nr.

**2030022939**

Front mit InoxPlus-Oberflächenveredelung

**2030022940**

Korpus InoxPlus beschichtet, Front schwarzes ESG-Glas

**2030025230**

Korpus InoxPlus beschichtet, Front weißes ESG-Glas

#### Akzentfarbe

Edelstahl

schwarz

weiss

Seifenspender für Aufputzmontage, Chromnickelstahl, Oberfläche seidenmatt, Front und Gehäuse mit InoxPlus Oberflächenveredelung zur Reduzierung von Fingerabdrücken und besseren Reinigungseigenschaft (easy to clean), Materialstärke 1,2 mm, seitliche Sichtfenster, geeignet für Flüssigseife oder Lotionen, 800 ml

Nachfüllbehälter, mit Edelstahlruckhebel, Befestigung Spendermechanismus an der Front für eine einfache Befüllung, inklusive Befestigungsmaterial.

Abmessungen 120 x 345 x 120 mm (B x H x T)

#### Technische Daten

|                             |                                |
|-----------------------------|--------------------------------|
| Füllmenge                   | 0,8                            |
| Füllmenge Me                | Liter                          |
| Schloss                     | Zylinderschloss                |
| Material                    | Edelstahl                      |
| Materialtyp                 | 1.4301 Chromnickelstahl V2A    |
| Materialstärke              | 1.2 mm                         |
| Gesamttiefe                 | 120 mm                         |
| Gesamthöhe                  | 345 mm                         |
| Gesamtbreite                | 120 mm                         |
| Oberflächenbehandlung       | seidenmatt                     |
| Oberflächenbehandlung       | InoxPlus (antifingerprint)     |
| Art des Verbrauchsmaterials | Flüssigseife                   |
| Art der Befestigung         | geschraubt                     |
| Art der Montage             | Wandmontage                    |
| Art der Bedienung           | manueller Betrieb              |
| Typ des Seifentanks/-Pumpe  | integrierter, nachfüllbarer Ta |
| Akzentfarbe                 | Edelstahl                      |
| Grundfarbe                  | Edelstahl                      |
| teamNumber                  | 572471                         |
| sanitasTroeschNumber        | 4621 805                       |

**INOX PLUS**

#### Optionales Zubehör

## KWC EXOS.

Seifenspender für Aufputzmontage

Modell-Linie: EXOS | EXOS618X

Accessories | Seifenspender



**EXOS. Front mit schwarzem ESG-Glas für Seifenspender zur Aufputzmontage**

**2030022948**  
ZEXOS616B



**EXOS. Front mit weißem ESG-Glas für Seifenspender zur Aufputzmontage**

**2030025238**  
ZEXOS616W



**EXOS. Umrüstkit für EXOS. Seifenspender**

**2030022954**  
ZEXOS625K



**EXOS. Umrüstkit für Schaumseifenspender**

**2030022955**  
ZEXOS616K

## Verbrauchsmaterial



**Flüssigseife**

**2030058103**  
SO1LP



**Flüssigseife 10L**

**2000057168**  
SO10L