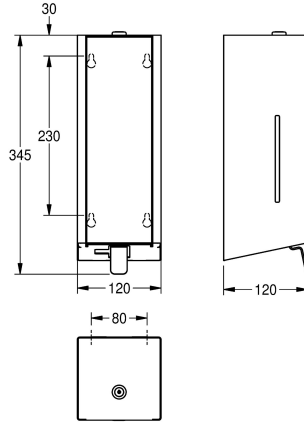


## KWC EXOS. Distributeur de savon

Modell-Linie: EXOS | EXOS618X  
Accessoires | Distributeurs de savon



### KWC-No.

#### 2030022939

Face avec finition de surface InoxPlus

#### 2030022940

Boîtier principal recouvert d'InoxPlus, face avant avec verre de sécurité trempé noir

#### 2030025230

Boîtier principal recouvert d'InoxPlus, face avant avec verre de sécurité trempé blanc

### Couleur d'accent

Acier inoxydable

Noir

Blanc

Distributeur de savon à montage mural, en inox, finition satinée, face avant et boîtier avec surface bénéficiant de la finition InoxPlus pour la réduction des empreintes de doigts et un meilleur nettoyage (« easy to clean »), épaisseur de 1,2 mm, fenêtre d'inspection latérale, convient pour la distribution de savon liquide ou de lotions,

comprend un réservoir de 800 ml, levier de poussée en inox, réservoir de produit facile à recharger en façade. Matériel de fixation fourni.

Dimensions 120 x 345 x 120 mm (L x H x P)

### Données techniques

Quantité de remplissage

0,8

Quantité de remplissage uom

Litre

Serrure

Serrure

Matière

Acier inoxydable

Code du matériel

1.4301

Épaisseur de matière

1,2 mm

Profondeur totale

120 mm

Hauteur totale

345 mm

Largeur totale

120 mm

Finition de surface

Finition satinée

Traitement de surface

INOXPLUS

Type de consommable

Savon liquide

Type de fixation

Fixation

Type de montage

Montage mural

Type d'opération

Opération manuelle

Type de réservoir de savon

Réservoir rechargeable intégrée

Couleur d'accent

Acier inoxydable

Couleur de base

Acier inoxydable

**INOX  
PLUS**

### Accessoires en option

## KWC EXOS. Distributeur de savon

Modell-Linie: EXOS | EXOS618X  
Accessoires | Distributeurs de savon



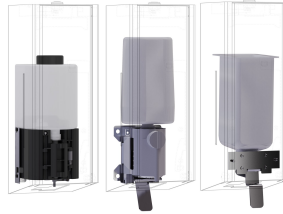
Face avant avec verre trempé noir  
EXOS.

**2030022948**  
ZEXOS616B



Face avant avec verre trempé blanc  
EXOS.

**2030025238**  
ZEXOS616W



Kit de transformation EXOS.

**2030022954**  
ZEXOS625K



Kit de transformation pour  
distributeur de savon mousse EXOS.

**2030022955**  
ZEXOS616K

## Consommables



Savon liquide

**2030058103**  
SO1LP



Savon liquide

**2000057168**  
SO10L